

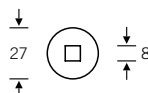
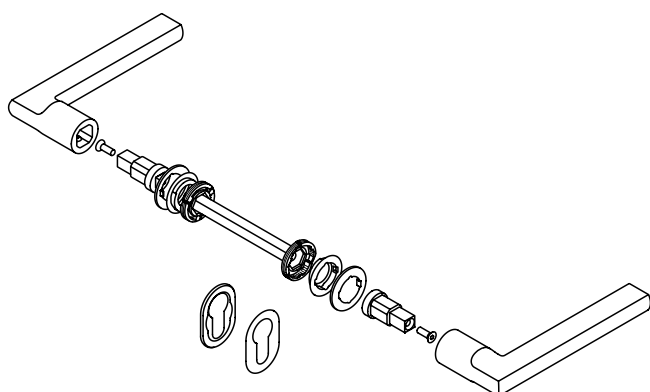
Zapuštěné dveřní kliky FSB Plug-in

Montážní návod a instalace



Montáž zapuštěných dveřních klik FSB není složitá a lze ji provést pomocí běžně dostupných prostředků pro vrtání do dřeva. Základem je otvor ve dveřích o průměru 27 mm v místě kde se běžně vkládá klika do zámku. Nejpřesnější vrtání je pomocí CNC-obrábění. Frézování lze provést také ručně pomocí speciálního vrtáku FSB (03 0416 01012 5000), který lze objednat společně s klikami.

Rozety pro zámek lze lepit přímo na dveře pomocí samolepící fólie aplikované na dodaných rozetách. Rozety lze také zapustit do dveřního křídla pomocí CNC obrábění. Technické detaily pro zapuštění rozety vyžádejte individuálně.



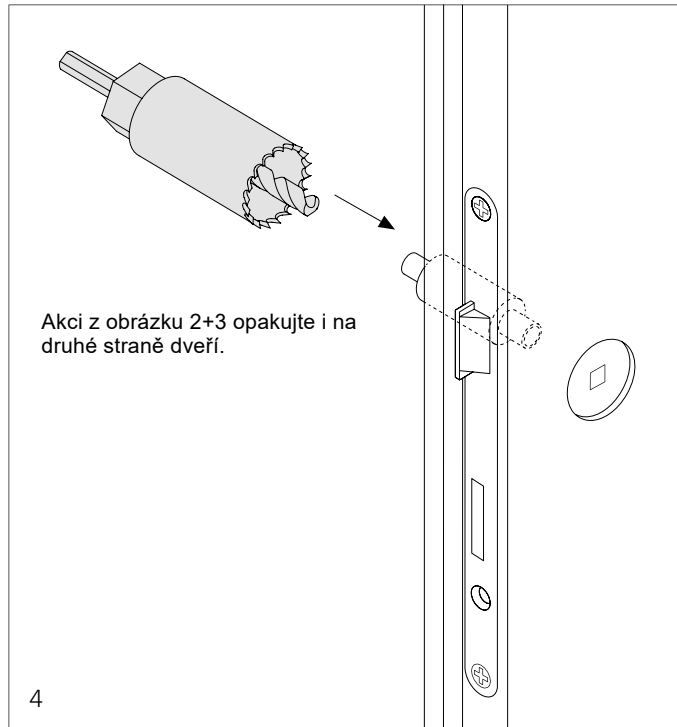
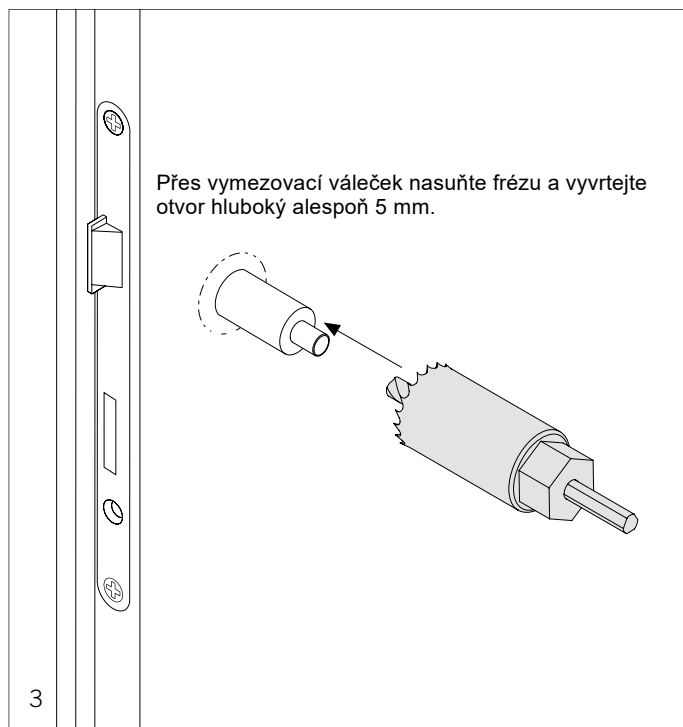
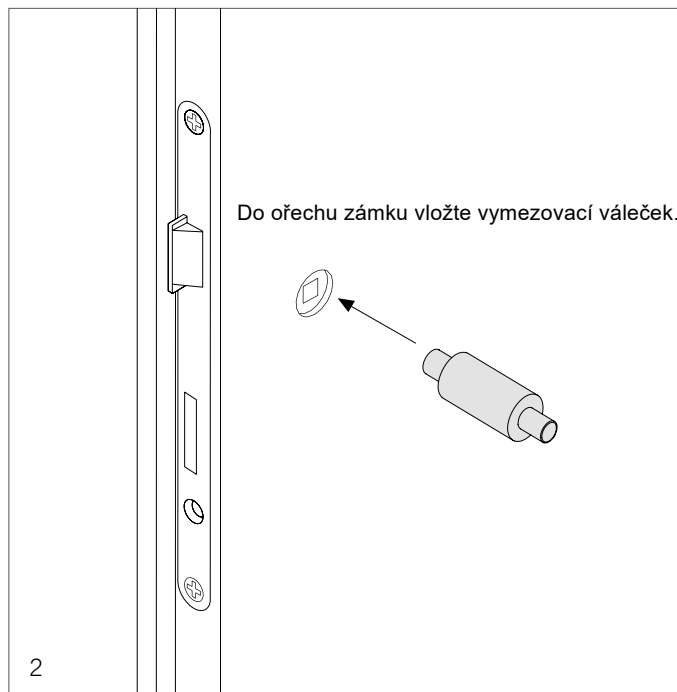
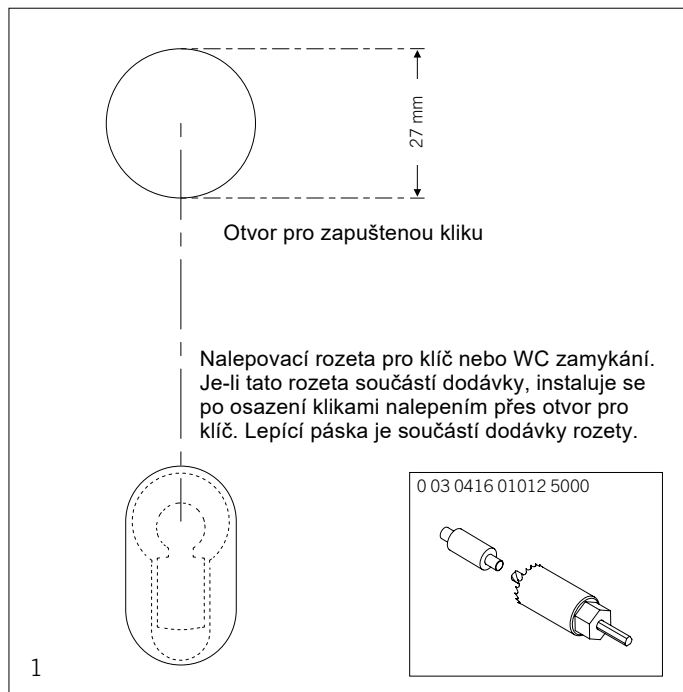
Vrták FSB 03 0416 01012 5000

Instalace zapuštěné kliky FSB Plug-in

Na rozteči ani typu použitého zámku nezáleží.

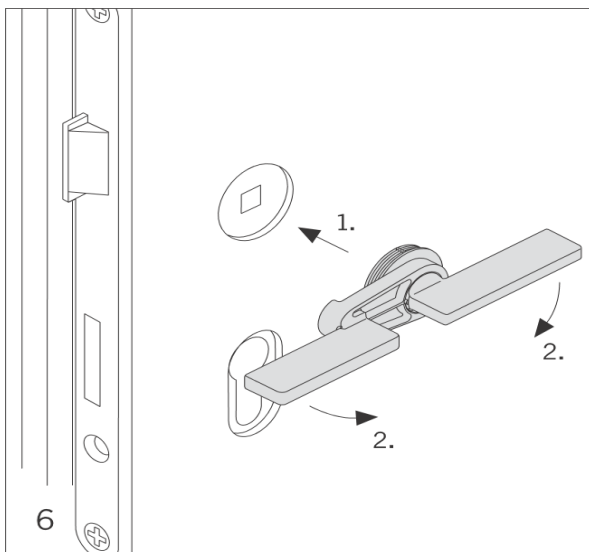
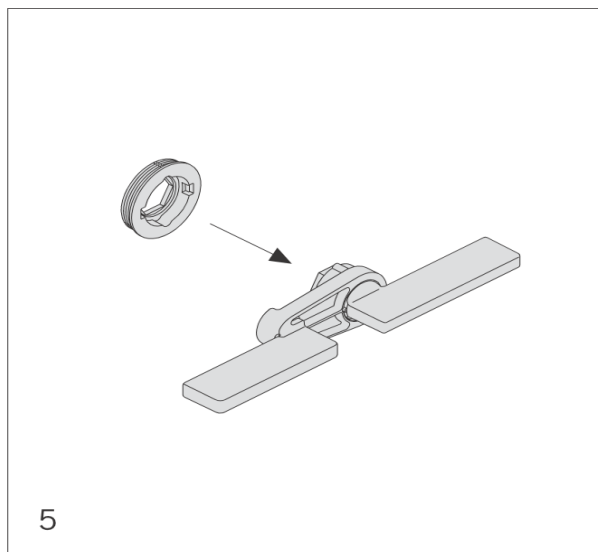
Ve dveřích by měl být naistalovaný zámek s ořechem pro čtyřhran 8 mm a otvor ve dveřích pro instalaci kliky by neměl být větší než 15 mm, aby bylo možné vyfrézovat otvor s průměrem 27 mm pro zapuštění kliky.

Spodní rozeta, je-li dodána, se nezafrézovává do dveří. Rozety systému Plug-in jsou samolepící a instalují se na povrch dveří nalepením v místě, kde je příprava pro klíč.

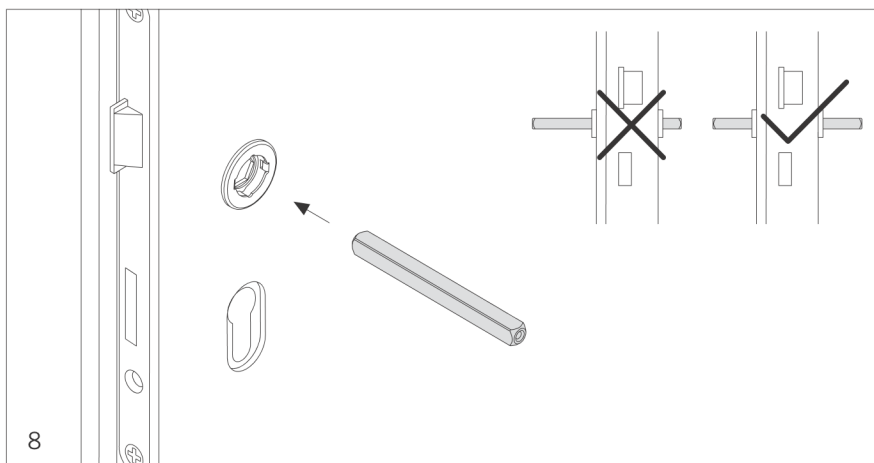
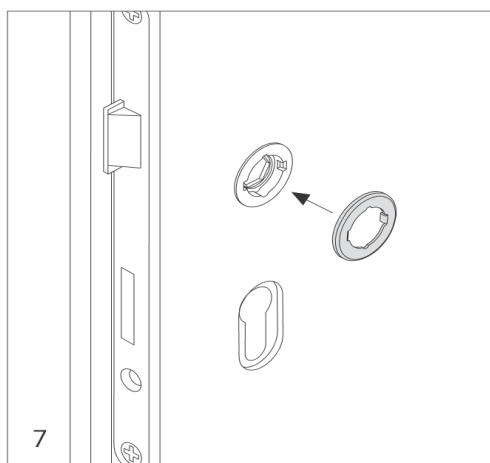


Instalace zapuštěné kliky FSB Plug-in

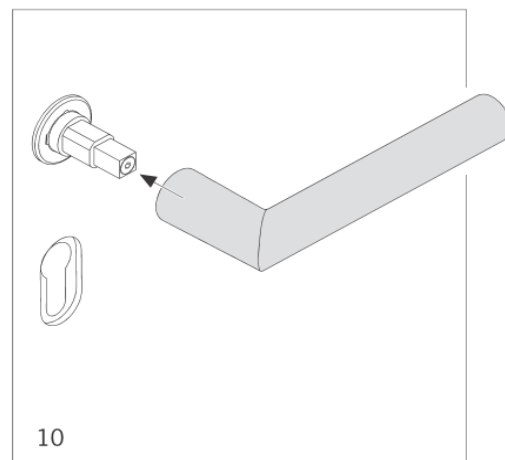
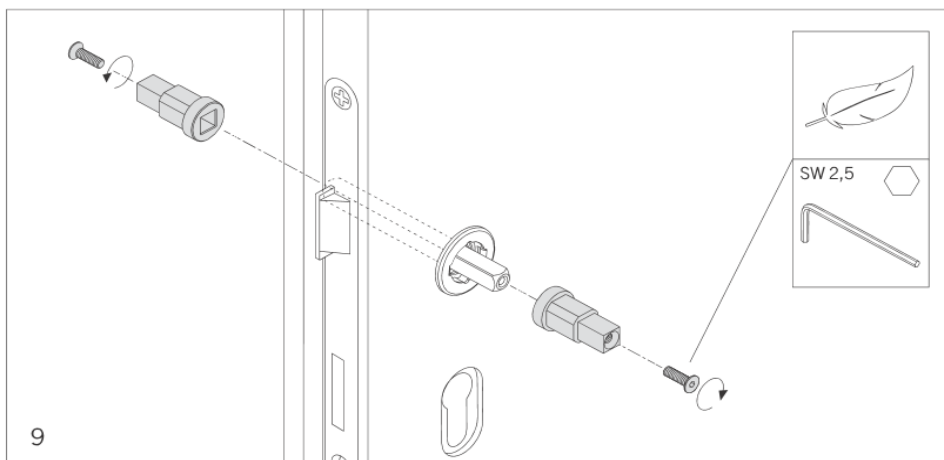
Nasuňte speciální černý klíč (součástí dodávky kování) do rozety, rozetu i s klíčem zasuňte do otvoru ve dveřích a obě páčky stiskněte dolů dle šipek na obrázku 6. Konstrukce rozety se rozevře a zaklíní ve vyfrézovaném otvoru ve dveřích.



Nasadte kryt rozety a zasuňte čtyřhran do zámku dveří. Čtyřhran musí být na středu dveří.

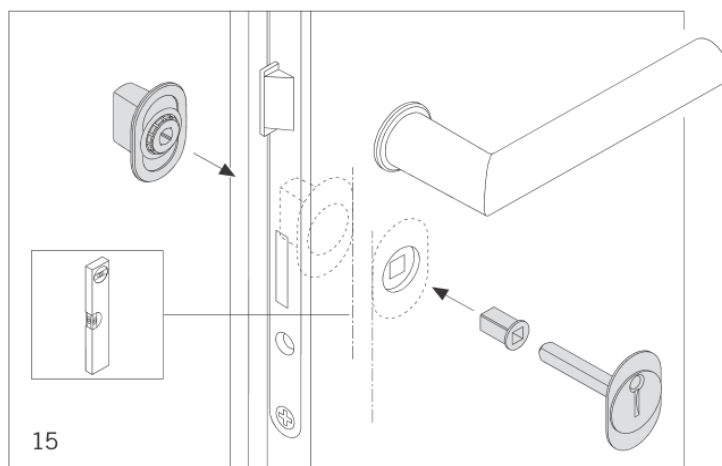
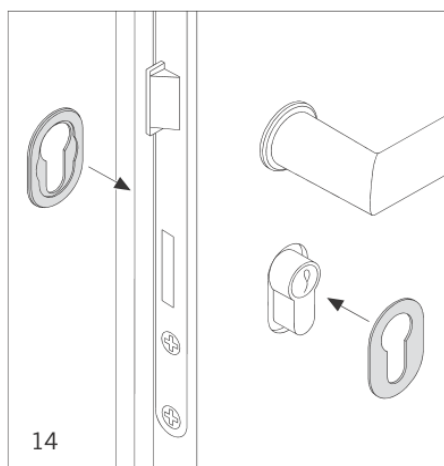
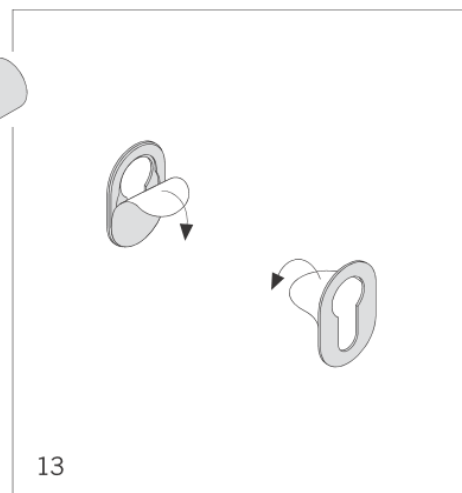
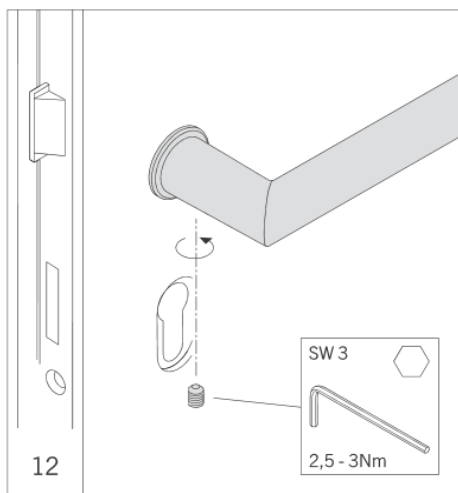
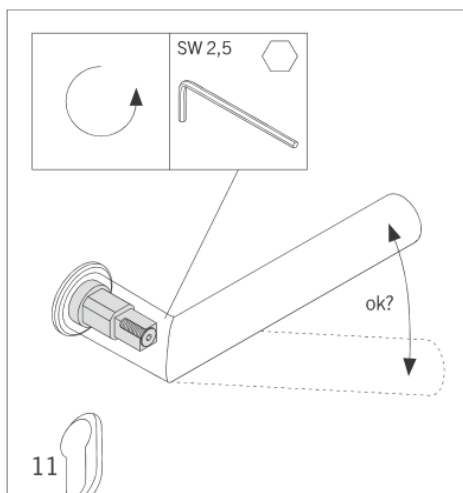


Nasuňte koncovky na čtyřhran a upevněte sroubky. Poté nasuňte dveřní kliku.



Instalace zapuštěné kliky FSB Plug-in

Vyzkoušejte plynulý chod kliky a zajistěte kliku imbusovým šroubem. Nakonec nalepte zámkové rozety v případě, že byly dodány.



EfB
www.luxusnikovani.cz