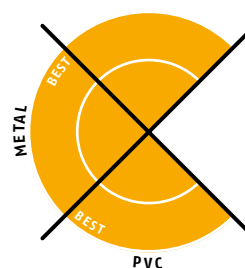
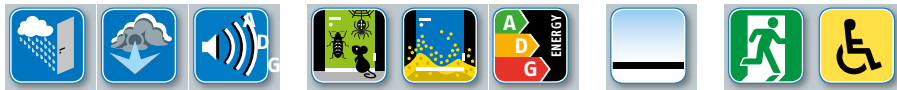


# Planet X3

22 x 30 mm | 5 - 12 mm | 2 - 6 mm | 6A | 48 dB



GLASS



## Hlavní vlastnosti

- Odolnost vůči protečení silného deště (6A, ift certifikace), vhodné pro vstupní a balkonové dveře.
- Není potřeba drenážní kanálek
- Lišta se pohybuje současně ve třech směrech.
- Výška výsuvu lišty ↓ 5 - 12 mm, šířka výsuvu ↔ 2 - 6 mm
- Útlum až **48 dB** ←
- Seřízení výsuvu u každé strany samostatně
- Automatické vyrovnání lišty u nerovné podlahy
- Vysoce kvalitní silikonové těsnění
- Může být zkráceno dle potřeby a dostupných skladových délek za pomoci Planet Set X3 shortening kit.
- 2 roky záruka

## Verze těsnění

- Planet X3 → RD ← **48 dB**, Kouřotěsné provedení, lze zkrátit
- Planet X3 → RD ← **48 dB**, Kouřotěsné provedení, délka na zakázku



## Doplňky k objednání

- Montážní set X3
- Hranový set X3

## Vhodné pro dveře



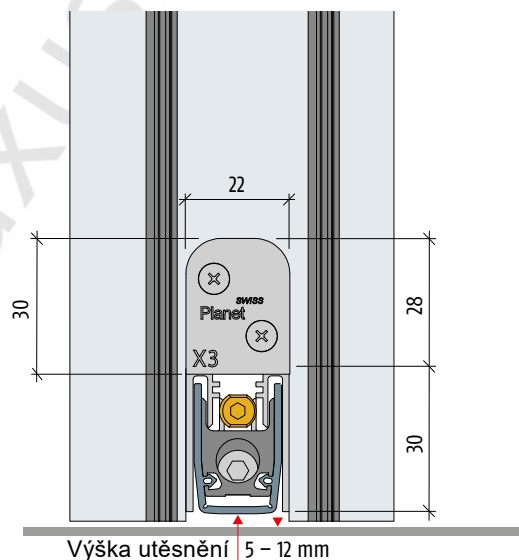
Jednokřídlové s panty

## Další vlastnosti



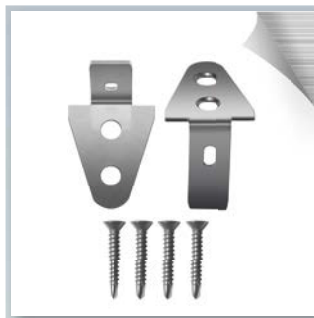
## Technické vlastnosti

|                     |  |
|---------------------|--|
| Materiál profilu    | hliník, → 22 x 30 mm   |
| Rozměr              | 22,5 mm šíře and 30 to 32 mm hloubka                           |
| Těsnění             | prvotřídní silikon   |
| Šíře těsnění        | ↓ 5 - 12 mm, ↔ 2 - 6 mm  |
| Odolnost vůči dešti | 6A, 250 Pa, podle DIN EN 12208 zkušební metoda dle DIN EN 1027 |
| Zvukotěsnost        | až ← <b>48 dB</b>  |
| Seřízení            | na hraně pomocí imbusu   |
| Stranové seřízení   | na povrchu pomocí imbusu                                       |
| Skladové šířky      | 960, 1085, 1210, 1335, 1460 mm                                 |
| Speciální délky     | na poptání   |
| Vysunutí            | na obou stranách u pantů i u zámku.                            |
| Možnost zkrácení    | max. 125 mm  |
| Upevnění            | zespodu dveří za pomoci šroubů.                                |
| Certifikáty         | na vyžádání  |





Standardní montážní sada pro dřevěné dveře (v balení)



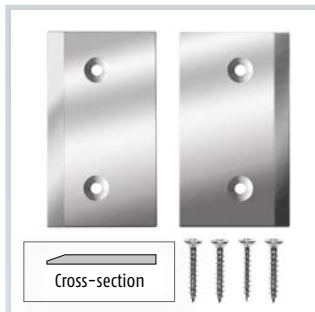
Montážní sada pro ocelové dveře



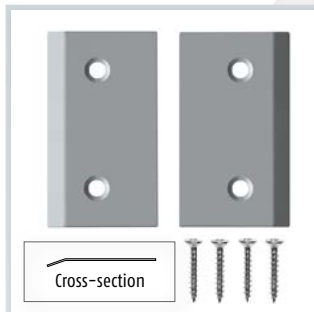
Montážní sada pro plastové dveře



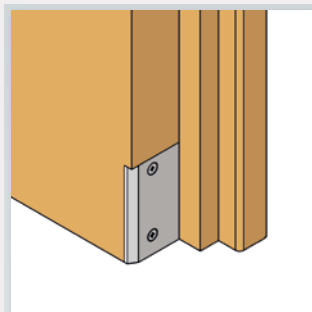
Sada pro zkracování balení)



Hranová koncovka 2



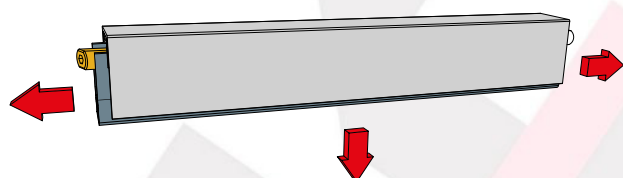
Hranová koncovka 2



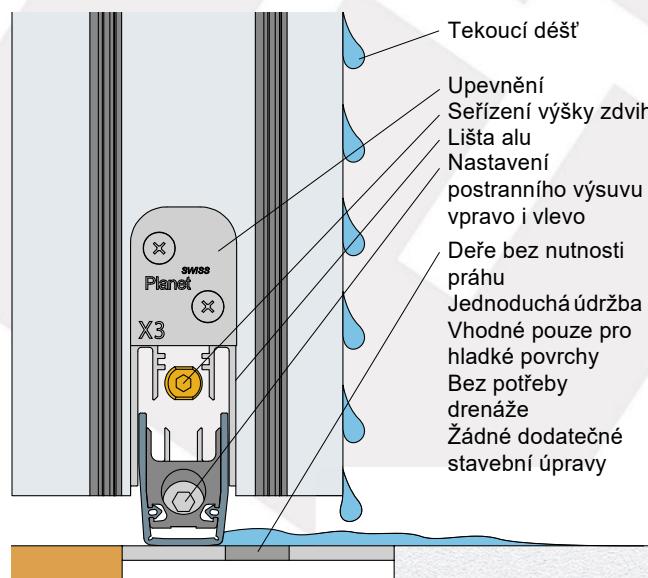
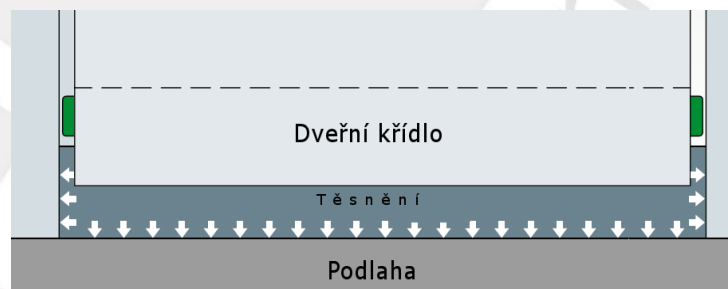
Umístění hranové koncovky



Pomůcka pro řezání silikonu



3 současně se pohybující těsnění, vpravo, vlevo a vespod. Každá strana lze individuálně doseřdit pro dokonalou těsnost



- Tekoucí déšť
- Upevnění
- Seřízení výšky zdvihu
- Lišta alu
- Nastavení postranního výsuvu vpravo i vlevo
- Deře bez nutnosti práhu
- Jednoduchá údržba
- Vhodné pouze pro hladké povrchy
- Bez potřeby drenáže
- Žádné dodatečné stavební úpravy

