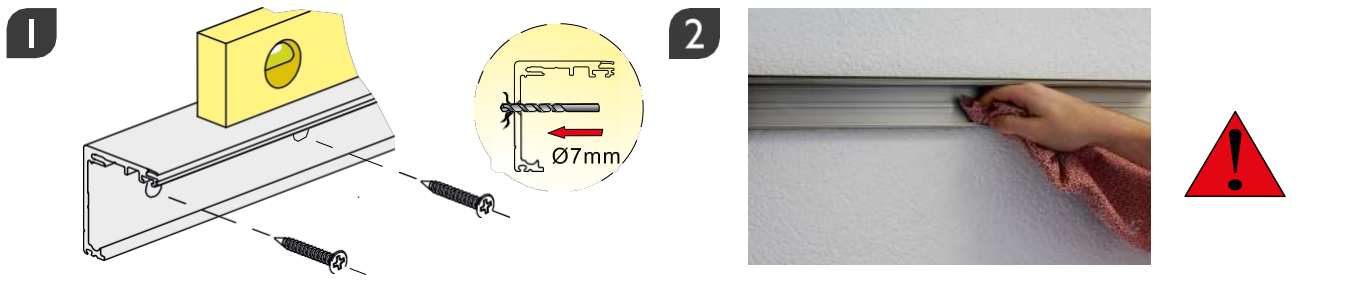
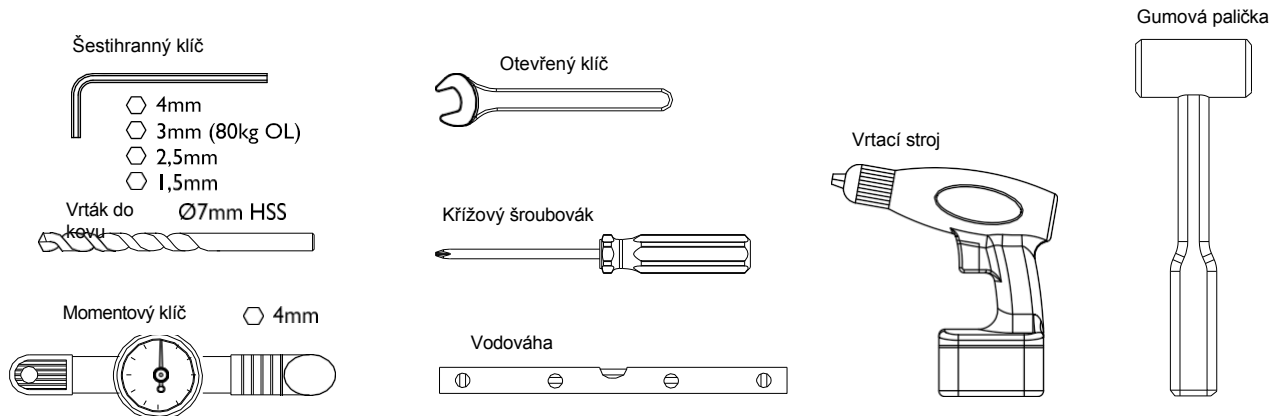


## NÁVOD K MONTÁŽI KOVÁNÍ POSUVNÝCH DVEŘÍ GRAZ

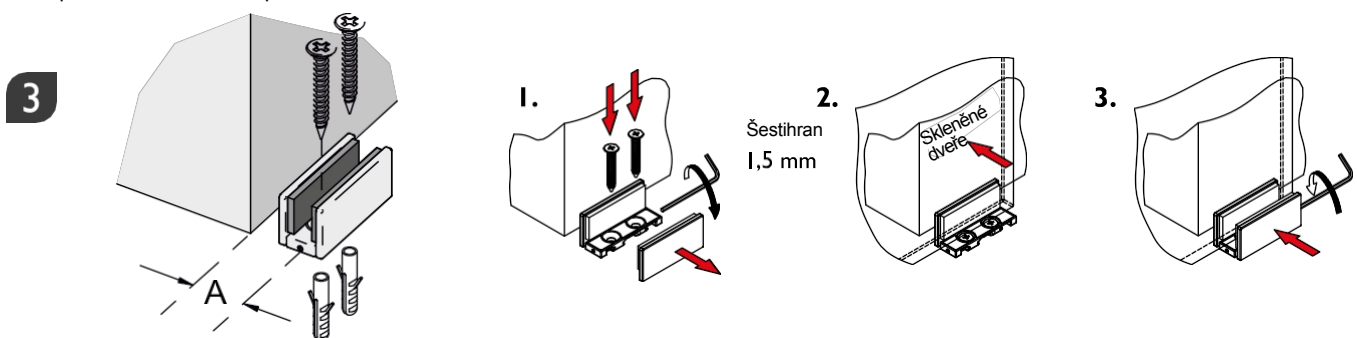
Potřebné nástroje:

(Pozor: V závislosti na konstrukčních podmínkách může být zapotřebí další nářadí).



Pojezdová lišta má předvrtané (nikoli kanylované) otvory pro šrouby pro montáž na strop nebo na stěnu. Nyní je třeba prorazit (provrtat) požadované upevňovací body. Profil je zarovnan pro šrouby s plochou hlavou 6 mm podle Din. Nejprve určete správnou výšku otvoru ve stěně nebo stropě a vyrovnejte jej pomocí vodováhy. Ujistěte se, že je pojezdová lišta pevně přišroubována ke stropu nebo stěně.

Po montáži je třeba profil důkladně očistit, aby se zajistilo, že bude správně fungování vozíků.

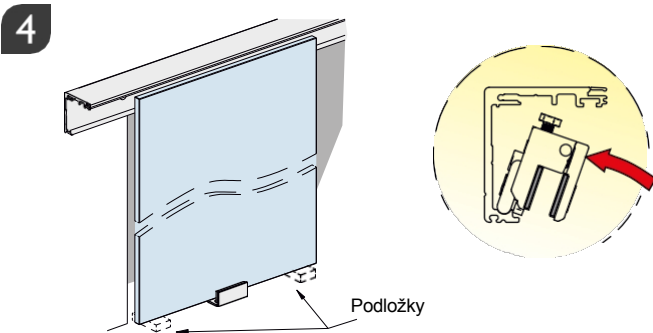


Před instalací podlahového vedení zkontrolujte tloušťku skla posuvných dveří. Rozměr A: 22,8 mm s 8mm sklem  
23,8 mm s 10 mm sklem

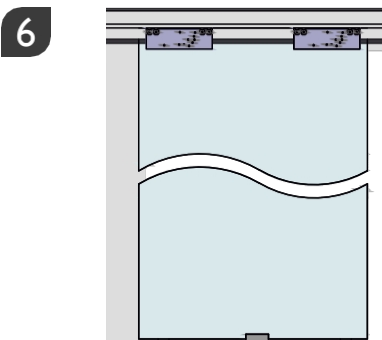
Nyní uvolněte jednu stranu podlahového vodítka (1.) a připevněte ji k podlaze (2.). Po vložení posuvného skla v bodě 8 lze chybějící stranu znovu namontován (3.). Ujistěte se, že podlahové vodítko nezasekává skleněné dveře nebo o ně stále drhne.

Podlahové vodítko se upevňuje pomocí dvou hmoždinek a vhodných šroubů (šrouby a hmoždinky nejsou součástí dodávky). Při montáži pojezdové lišty na strop odpovídá rozměr A = střed podlahového vedení vnějšímu okraji profilu posuvných dveří.

## NÁVOD K MONTÁŽI KOVÁNÍ POSUVNÝCH DVEŘÍ GRAZ

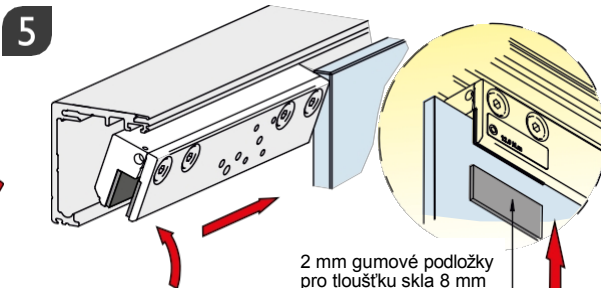


Nyní umístíte skleněná dvířka do vodicí lišty podlahy. Pro snadnější instalaci umístíte pod skleněná dvířka také 2 podložky (13 mm vysoké). To umožní optimální vyrovnání skleněných dveří. **Předtím je třeba sklo důkladně očistit.**

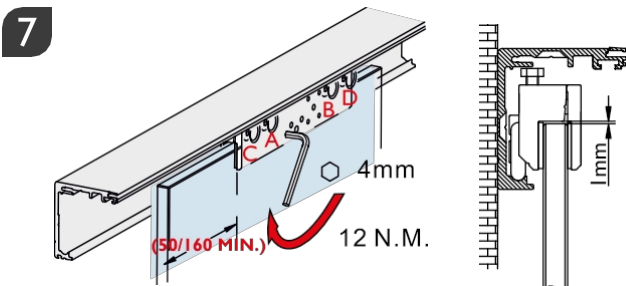


### UPOZORNĚNÍ:

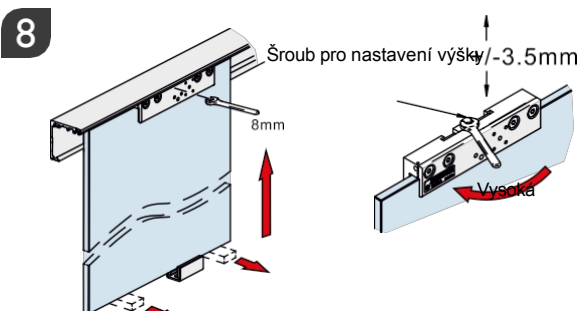
Po nasunutí vozíku na skleněné dveře slouží vozíky již jako montážní pomůcka a fixují dveře ve vodorovné poloze.



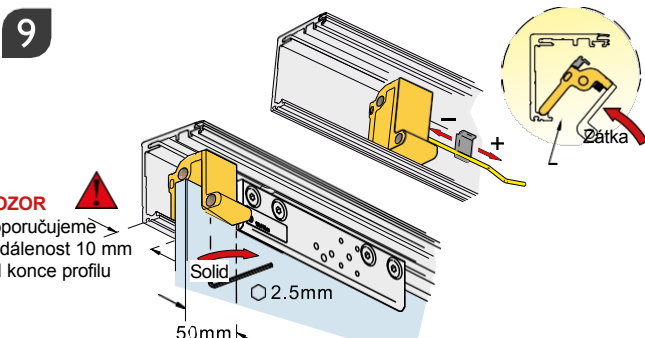
Nyní lze vozíky zasunout do kolejničky z obou stran: Montáž je možná i zepředu. Za tímto účelem je třeba vozíky umístit do pojezdového profilu pod úhlem přibližně 20 stupňů zepředu a poté je připnout na místo. Pro sklo o tloušťce 8 mm nejprve vložte do vozíku pryžové podložky (těsnění) o tloušťce 2 mm. Dbejte na to, aby vzdálenost mezi vozíkem a skleněnými dveřmi nepřesáhla 1 mm. Vzdálenost můžete upravit pomocí výškově nastavitelného šroubu.



Vozíky je nyní nutné umístit vlevo a vpravo od skleněných dveří. Při použití běžných zarážek by vzdálenost od okraje skleněných dveří měla být nejméně **50 mm**. Při použití samouzavírací zátky je minimální vzdálenost k hrana skleněných dveří je nejméně **160 mm**. Nyní upněte skleněné dveře do vozíku v této poloze. Šrouby je třeba dotáhnout šestihranným klíčem SW 4 na 12 Nm. Montáž se provádí podle nákresu v pořadí A/B/C/D.



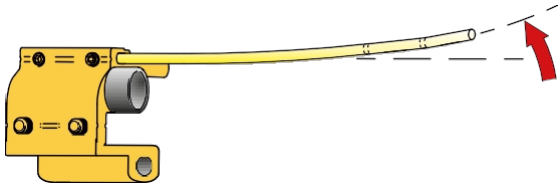
Pomocí šroubu pro nastavení výšky lze nyní skleněné dveře mírně nadzvednout na obou stranách, abyste odstranili podložky. Kromě toho lze nyní v případě potřeby vyrovnat skleněné dveře. Při montáži s běžnými zátkami postupujte podle montážního kroku 9. Při montáži samozavírače přeskočte montážní krok 9 a postupujte podle montážních kroků 10 - 13.



Koncovou zarážku lze nyní zasunout ze strany nebo z boku přední strana. Zarážku lze nyní plynule upevnit do kolejničky pomocí šestihranným klíčem 2,5 mm. Díky přiloženému nastavovacímu klipu lze sílu zarážky plynule nastavit posunutím.

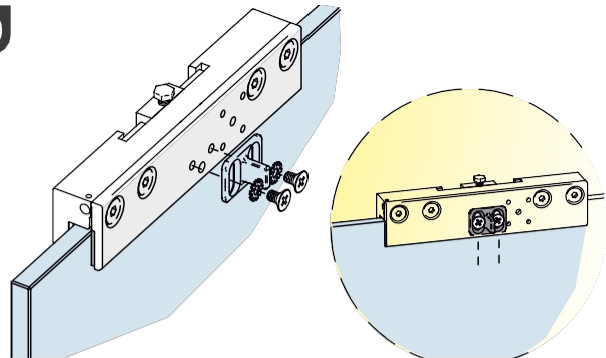
## NÁVOD K MONTÁŽI KOVÁNÍ POSUVNÝCH DVEŘÍ GRAZ

9a



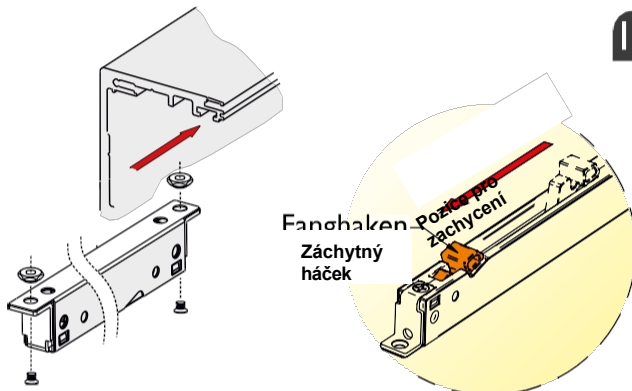
Nerovné stěny nebo stropy mohou způsobit, že se jazyk koncové zátky lehce otfě o vozík. V takovém případě opětovně posuňte záražku od pojezdové kolejničky, ohněte záchytný hák mírně dozadu směrem k pojezdové kolejničce podle výše uvedený nákras a poté zátku znovu sestavte.

10

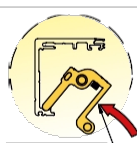
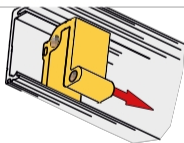


Před zasunutím samouzavíracího zařízení do běhového otvoru kolejničky, musí být nosič nejprve namontován na vozík. Nosič by ještě neměl být pevně přišroubován, protože později bude nutné upravit jeho výšku.

11



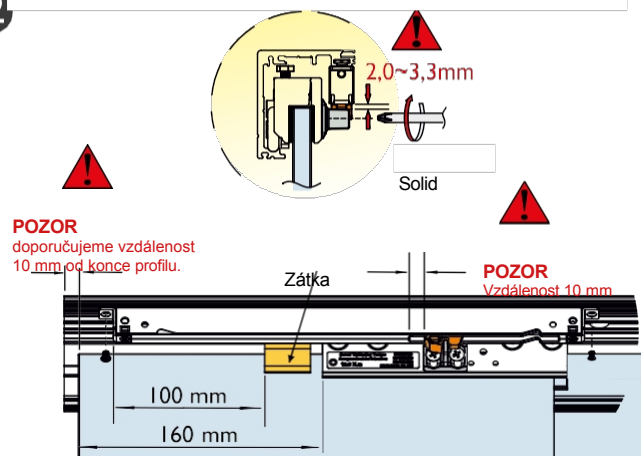
Předem namontujte vačky se závitem na samozavírací zařízení a zasuňte je do profilu. Před montáží by měl být záchytný hák samozavíracího zařízení nastaven do polohy záchytu (viz obrázek vpravo).



Zátka

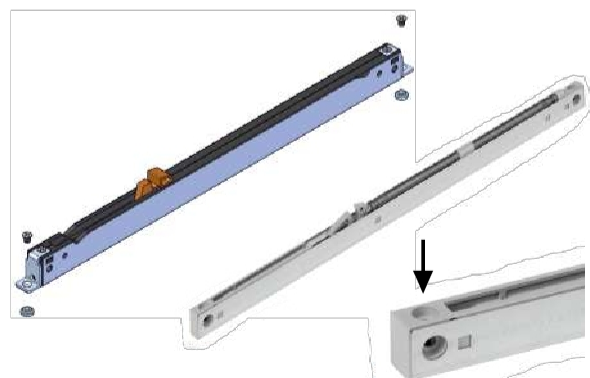
Samouzavírací zařízení lze upevnit do pojezdové kolejničky pomocí šroubů M4 x 5 mm. Samočinné zavírací zařízení se může v pojezdové kolejničce plynule pohybovat. Tím je plynule nastavitelný i koncový doraz. Po nastavení koncového dorazu utáhněte upevňovací šroub. Vzdálenost mezi horní hranou záchytného háčku a samozavíracím spouštěčem by měla být přibližně 2 až 3,3 mm. Tím je zajištěna optimální funkce samozavíracího zařízení. Pro zajištění dveří proti vypadnutí v důsledku nesprávného ovládní posuvných dveří namontujte přiložené koncové záražky na obou stranách pojezdové lišty. Za tímto účelem vyjměte dva pružinové jazyčky záražky povolením dvou šroubů s drážkou v záražce.

12



**POZOR**  
doporučujeme vzdálenost  
10 mm od konce profilu.

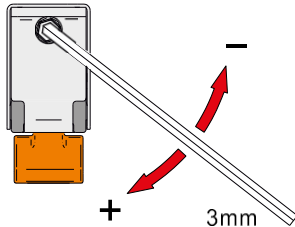
**POZOR**  
Vzdálenost 10 mm



Vezměte prosím na vědomí, že máme dvě různé verze samočinných zařízení. Tlumič tlaku oleje (horní obrázek) se připevňuje k profilu pomocí šroubu M4 x 5, jak je znázorněno na obrázku. U tlumiče tlaku vzduchu (spodní obrázek) použijte dodávaný delší šroub M4 x 19. Ten se připevňuje k profilu přes tlumič pomocí dodané matice.

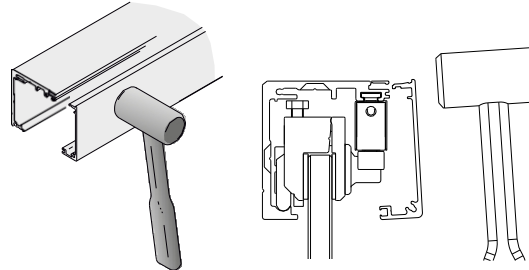
## NÁVOD K MONTÁŽI KOVÁNÍ POSUVNÝCH DVEŘÍ GRAZ

13



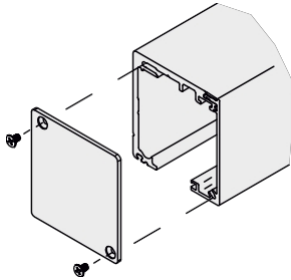
Při použití tlumiče tlaku oleje je možné nastavit sílu vtažení. V dodacím stavu je tlumič nastaven pro použití vrat o hmotnosti 40 kg. Otáčením seřizovacího šroubu ve směru hodinových ručiček lze tlumič nastavit na 60 kg (15 otáček), popř. 80 kg (30 otáček). Nastavení lze provést také před montáž do pojezdové kolejnice. Při použití klapky tlaku vzduchu pro max. 60 kg není možné nastavit sílu zavírání.

14



Po nastavení koncového dorazu posuvných dveří lze připevnit krycí lištu. V případě potřeby k tomu použijte gumovou paličku. Znovu zkontrolujte, zda je profil pevně zaklesnutý do základního profilu. Volitelně lze kování posuvných dveří vybavit také pevným bočním panelem. Postupujte podle následujících montážních kroků A - C.

15

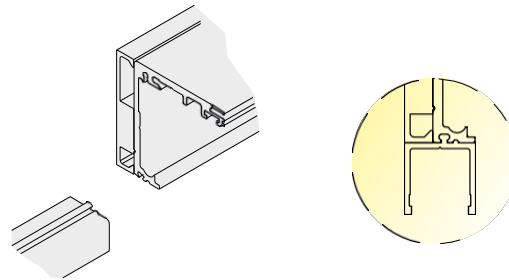


Nyní namontujte koncové krytky vlevo a vpravo pomocí přiložených křížových šroubů M3. Montáží koncového krytu se také dodatečně upevní přední profil.

A

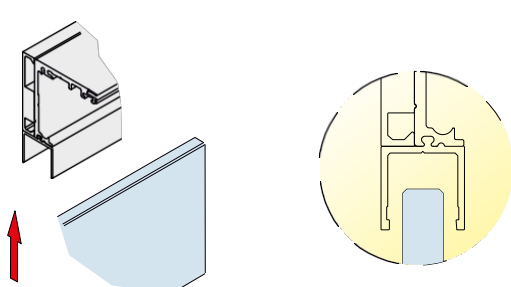
### Pozor při vkládání bočního profilu

Provedte A před bodem 1 a B/C před bodem 2.



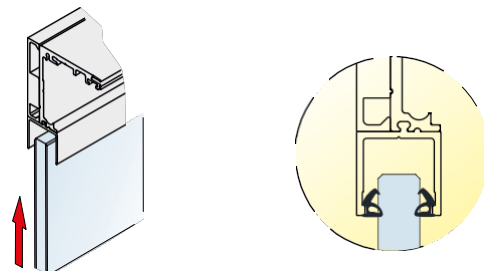
Další profil (volitelně k dispozici) lze vložit do stávajícího běžícího profilu.

B



Nyní spojte sklo - boční část a přídatnou část. profil namontovaný v běžícím profilu.

C



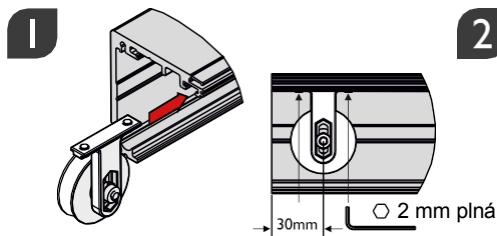
Nyní zatáhněte za gumu, abyste upevnili skleněné dveře. Pro upevnění boční části dveří na podlahu použijte v závislosti na instalační situaci komerčně dostupné U-profilové pilníky.

## NÁVOD K MONTÁŽI KOVÁNÍ POSUVNÝCH DVEŘÍ GRAZ

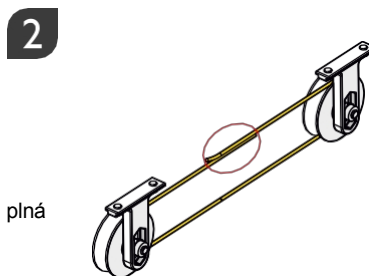
### Synchro - sada příslušenství (volitelně k dispozici)

Vodící váleček se vloží do běžícího profilu, upne se šroubovým spojem a poté se může plynule pohybovat v profilu. Dodatečné výškové nastavení válečku zaručuje plynulý chod. Obě upínací desky lze namontovat na standardní vozík. Dodané ocelové lano se upíná jednou dole a jednou nahoře v upínacích deskách a předtím se vede kolem vodících válečků. Systém je zcela integrován do kolejničky a je tak neviditelně namontován.

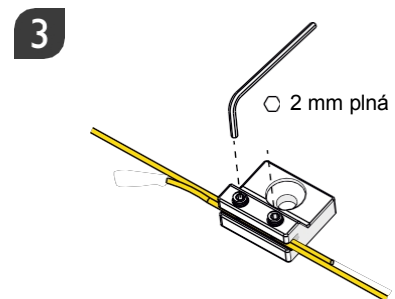
**Pozor: Synchronizace + samočinné zavírání není možná společně**



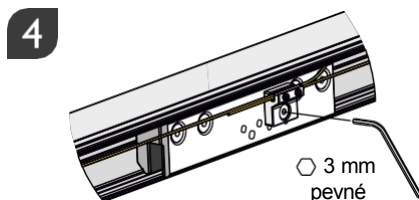
Vložte vodící váleček na obou stranách a pevně jej zašroubujte.



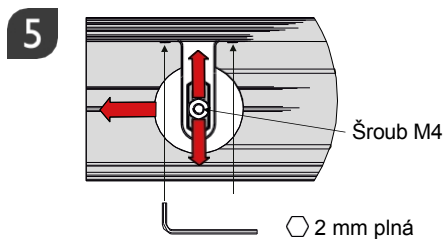
Vytáhněte ocelové lano a nechte 40 mm přesah. Přebytečnou délku odřízněte.



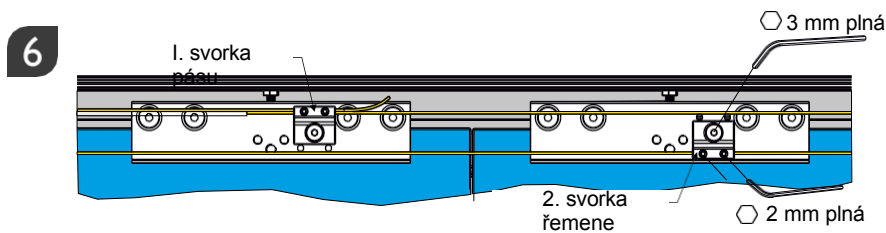
Připevněte ocelové lano pomocí svorky.



Přišroubujte svorku na levý vozík.



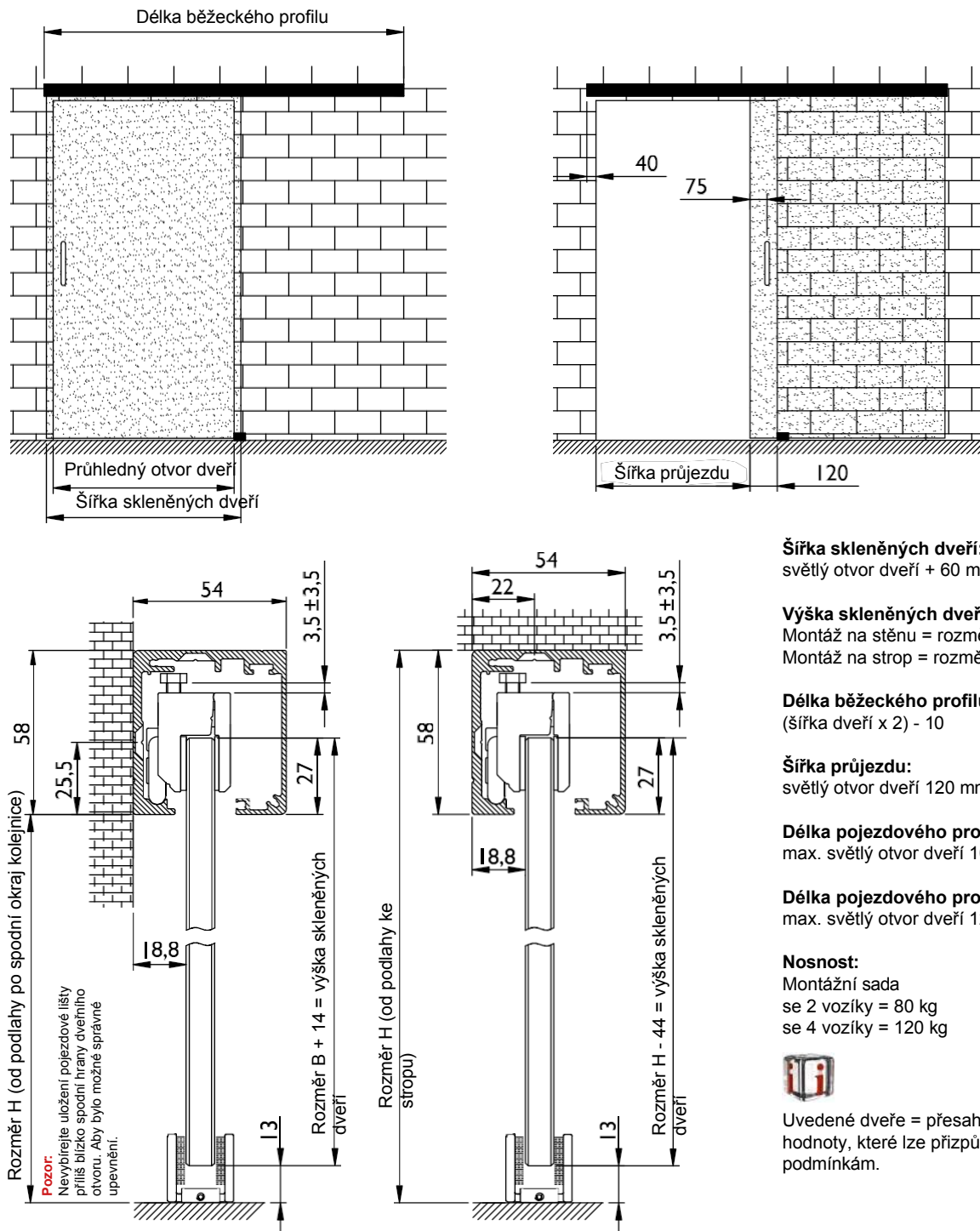
Nastavte vodící váleček tak, aby se na něm lano může být napnuté a rovné.



Připevněte druhou svorku k pravému vozíku a upněte ocelové lano.

# NÁVOD K MONTÁŽI KOVÁNÍ POSUVNÝCH DVEŘÍ GRAZ

## Instalační situace skleněné dveře bez samozavírače



**Šířka skleněných dveří:**  
světlý otvor dveří + 60 mm

**Výška skleněných dveří:**  
Montáž na stěnu = rozměr B + 14 mm  
Montáž na strop = rozměr H - 44 mm

**Délka běžeckého profilu:**  
(šířka dveří x 2) - 10

**Šířka průjezdu:**  
světlý otvor dveří 120 mm

**Délka pojezdového profilu 2000 mm:**  
max. světlý otvor dveří 1005 mm

**Délka pojezdového profilu 2400 mm:**  
max. světlý otvor dveří 1205 mm

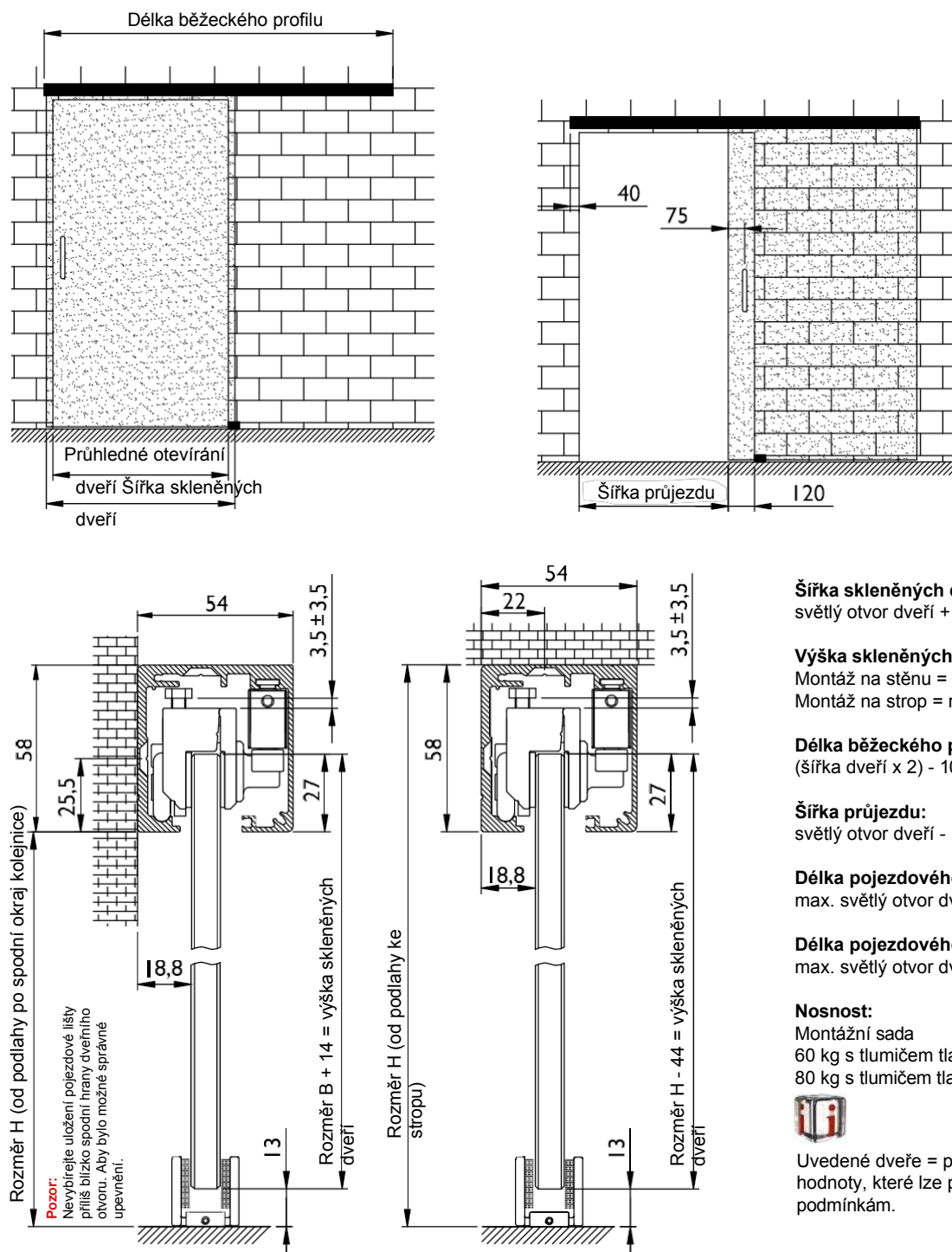
**Nosnost:**  
Montážní sada  
se 2 vozíky = 80 kg  
se 4 vozíky = 120 kg



Uvedené dveře = přesahy jsou orientační hodnoty, které lze přizpůsobit stavebním podmínkám.

# NÁVOD K MONTÁŽI KOVÁNÍ POSUVNÝCH DVEŘÍ GRAZ

## Instalační situace Skleněné dveře se samozavíračem



**Šířka skleněných dveří:**  
světlý otvor dveří + 60 mm

**Výška skleněných dveří:**  
Montáž na stěnu = rozměr B + 14 mm  
Montáž na strop = rozměr H - 44 mm

**Délka běžecového profilu:**  
(šířka dveří x 2) - 10

**Šířka průjezdu:**  
světlý otvor dveří - 120 mm

**Délka pojezdového profilu 2000 mm:**  
max. světlý otvor dveří 1005 mm

**Délka pojezdového profilu 2400 mm:**  
max. světlý otvor dveří 1205 mm

**Nosnost:**  
Montážní sada  
60 kg s tlumičem tlaku vzduchu  
80 kg s tlumičem tlaku oleje

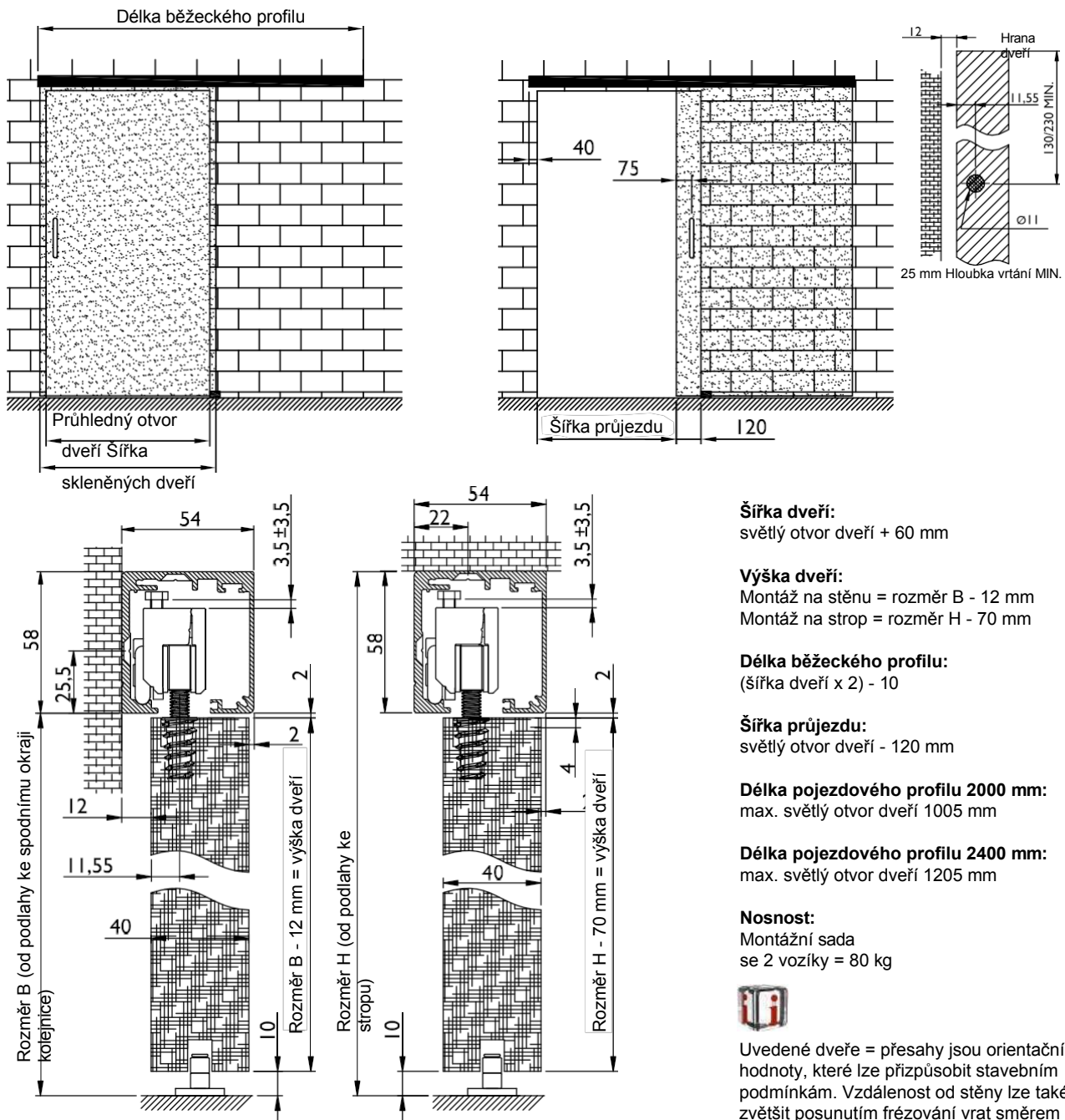


Uvedené dveře = přesahy jsou orientační hodnoty, které lze přizpůsobit stavebním podmínkám.

**Vypočtená minimální šířka dveří při použití samozavírací varianty je 540 mm. Vypočtená minimální délka kolejniče = 960 mm. Prosklené dveře však nejsou v jedné rovině s kolejničí. Při použití samozavíracího systému doporučujeme minimální šířku dveří 750 mm. Úsilí potřebné k vytažení dveří z tlumiče zasunutí bývá u menších dveří vnímáno uživatelem jako obtěžující.**

# NÁVOD K MONTÁŽI KOVÁNÍ POSUVNÝCH DVEŘÍ GRAZ

## Instalační situace dřevěné dveře bez samozavírače



**Šířka dveří:**  
světlý otvor dveří + 60 mm

**Výška dveří:**  
Montáž na stěnu = rozměr B - 12 mm  
Montáž na strop = rozměr H - 70 mm

**Délka běžecového profilu:**  
(šířka dveří x 2) - 10

**Šířka průjezdu:**  
světlý otvor dveří - 120 mm

**Délka pojezdového profilu 2000 mm:**  
max. světlý otvor dveří 1005 mm

**Délka pojezdového profilu 2400 mm:**  
max. světlý otvor dveří 1205 mm

**Nosnost:**  
Montážní sada  
se 2 vozíky = 80 kg

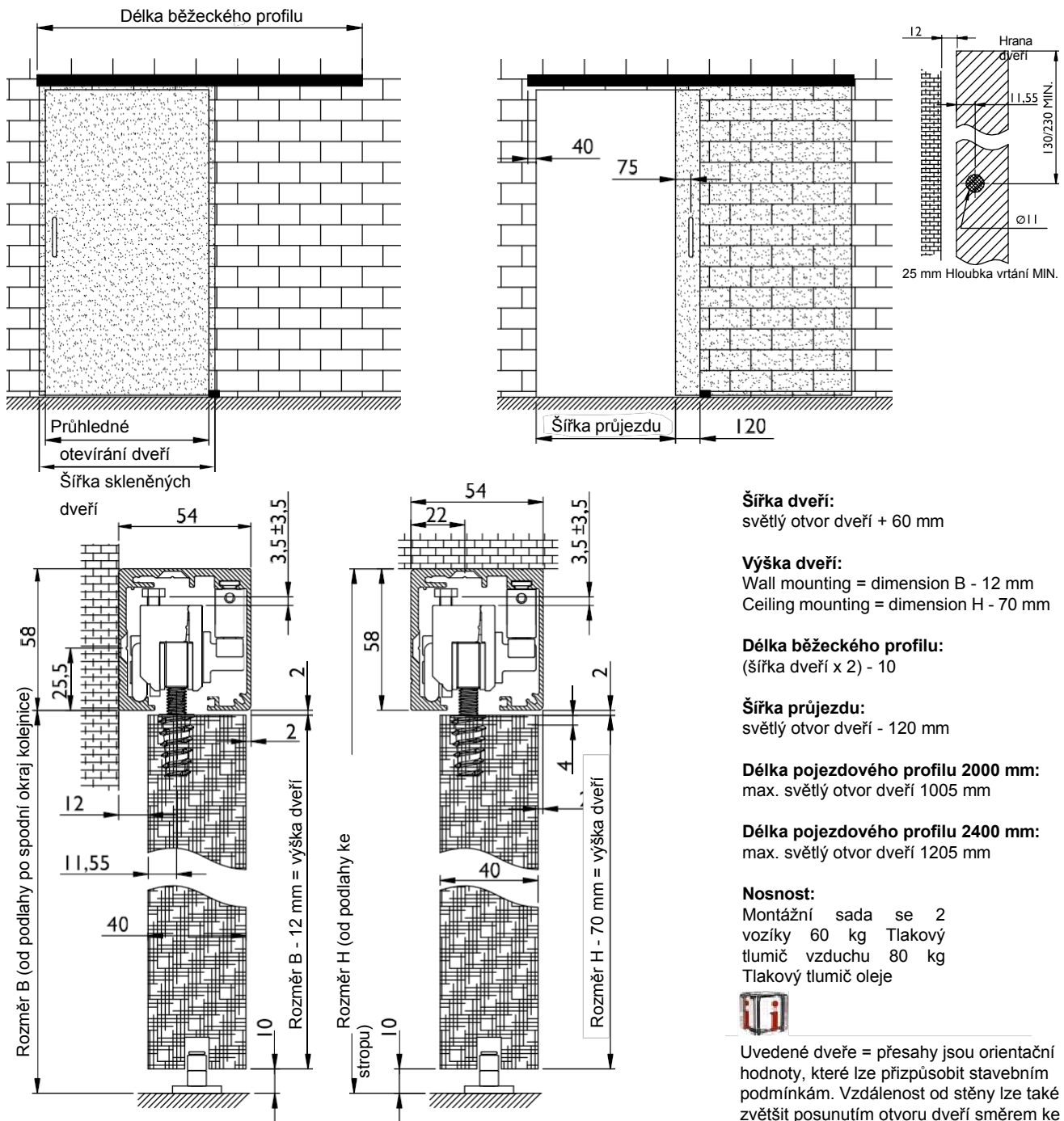


Uvedené dveře = přesahy jsou orientační hodnoty, které lze přizpůsobit stavebním podmínkám. Vzdálenost od stěny lze také zvětšit posunutím frézování vrat směrem ke stěně. Vzdálenost od okraje vrat 50 mm je minimální rozměr. V závislosti na montážní situaci může být tato vzdálenost také jiná.



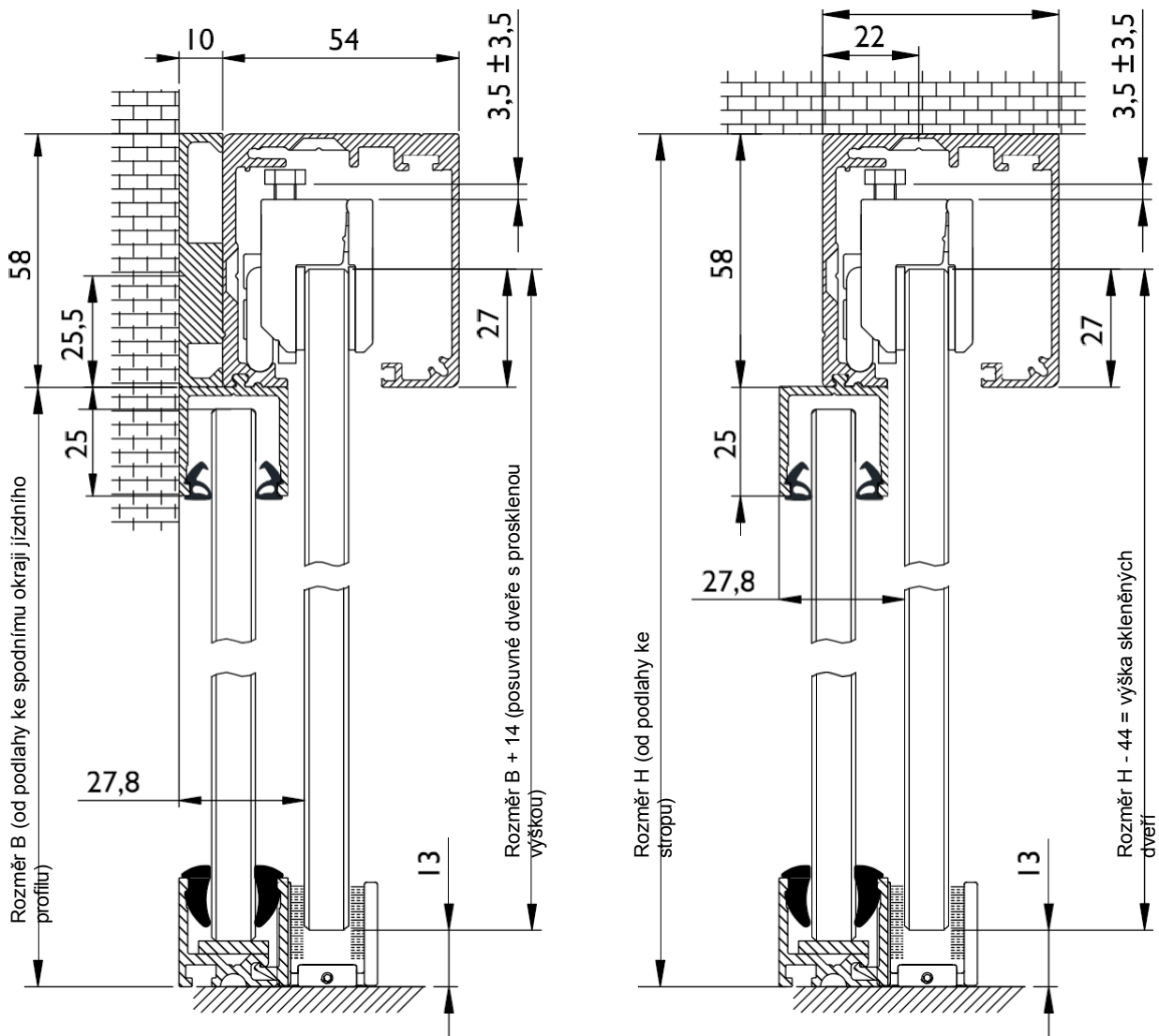
## NÁVOD K MONTÁŽI KOVÁNÍ POSUVNÝCH DVEŘÍ GRAZ

### Instalační situace Dřevěné dveře se samozavíračem



## NÁVOD K MONTÁŽI KOVÁNÍ POSUVNÝCH DVEŘÍ GRAZ

Přídavný profil pro boční panel dveří



Vezměte prosím na vědomí, že při určování výšky skla bočního panelu vždy předpokládáme, že boční panel končí přímo na podlaze. Pokud při montáži použijete další profily nebo podložky, je samozřejmě nutné je zohlednit při výpočtu výšky skleněných dveří bočního panelu.