

## Použití

Moderní řada elektrických otvíračů se širokým rozsahem výrobních provedení, která pokrývají všechny běžné požadavky výrobců a uživatelů dveří.

## Výhody

- Malá konstrukční velikost (šíře pouze 16 mm)
- Širokorozsahová cívka
- Šroubovací / plug-in konektor
- Symetrický konstrukční tvar
- Libovolný směr DIN montáže včetně horizontální
- Rádiová západka

## Popis funkce

### 118 a 118RR

Je v poloze ODBLOKOVÁNO jen po dobu trvání napěťového impulsu. Mimo tuto dobu jsou dveře BLOKOVÁNY.

**Verze RR** - el. otvírač je navíc vybaven mikrospínačem se svorkovnicí, který plně nahradí přídavné kontakty, instalované na dveřích.

### 118E a 118RRE

Umožňuje mechanické nastavení páčky do polohy ODBLOKOVÁNO nebo ZABLOKOVÁNO. V poloze ODBLOKOVÁNO je vhodný pro stálý průchod bez použití el. impulsu na neomezeně dlouhou dobu. Přepnutím páčky do polohy ZABLOKOVÁNO pracuje stejně jako standardní modely el. otvíračů effeff 118.

**Verze RR** - el. otvírač je navíc vybaven mikrospínačem se svorkovnicí, který plně nahradí přídavné kontakty, instalované na dveřích.

**K otvírači je třeba objednat čelní lištu dle požadovaného způsobu montáže viz str. 113–114.**



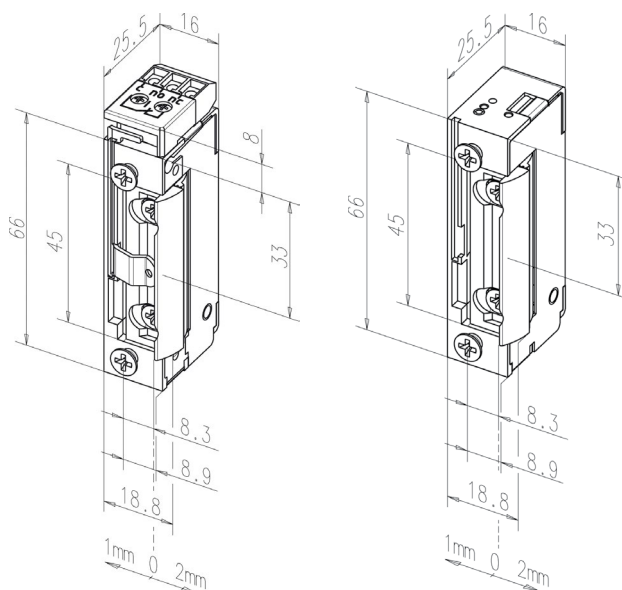
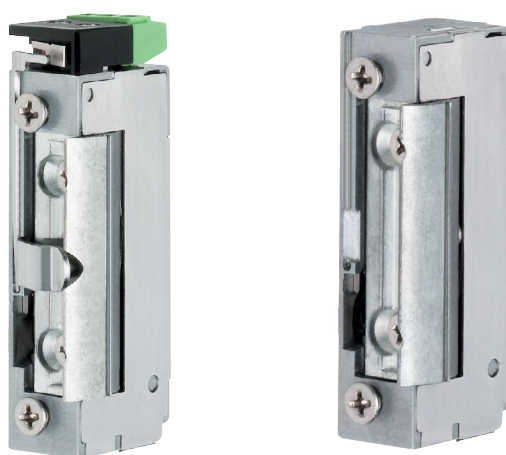
## Objednací čísla

### 118 a 118RR

Výrobek	Objednací číslo
118 A71 10-24V AC/DC	EL001272
118RR A71 10-24V AC/DC	EL001338

### 118E a 118RRE

Výrobek	Objednací číslo
118E A71 10-24V AC/DC	EL001291
118RRE A71 10-24V AC/DC	EL001420



## Technické údaje

Odolnost proti vylomení	370 kg
Rozsah stavitelné západky	3 mm
Materiál západky	tlakový odlitek, mosaz
Rozměry	66 x 16 x 25,5 mm
Rozměry (RR) s mon. kontaktem	74 x 16 x 25,5 mm
Odběr cívek	<b>A71 - 10-24V AC/DC</b> 280 mA (12V DC) 250 mA (12V AC) 560 mA (24V DC) 500 mA (24V AC) <b>B71 - 22-42V AC/DC</b> 120 mA (24V DC) 60 mA (24V AC)
Trvalý provoz (denní režim)	<b>A71 - 11-13V DC</b> <b>B71 - 22-26V DC</b>
Rozsah pracovních teplot	-15°C až +40°C
Standardní čelní lišty	106, 021, 343, 324
Obsah balení	el. otvírač