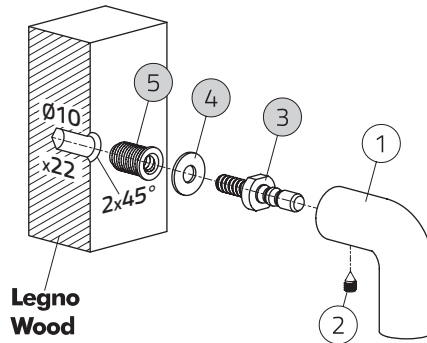


FISSAGGI PER MANIGLIONI / FIXING FOR PULL HANDLES

FISSAGGI PER MANIGLIONI SENZA ROSETTA FIXING FOR PULL HANDLES WITHOUT ROSETTE

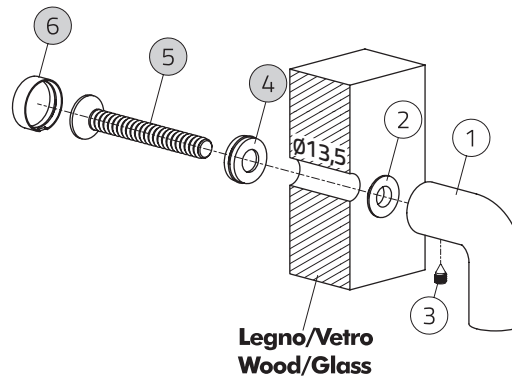
Contatti/Contacts
Olivari B. spa
e. info@olivari.it
t. +39 0322 835080

- 1. Maniglione 1 Pz.
Pull handle
- 2. Grano M6 2 Pz.
M6 dowel
- Fissaggio/Fixing:**
- 3. Tirante M8x22mm 2 Pz.
M8x22mm tie-rod
- 4. Rondella in nylon 2 Pz.
Nylon washer
- 5. Bussola M8 2 Pz.
M8 bush



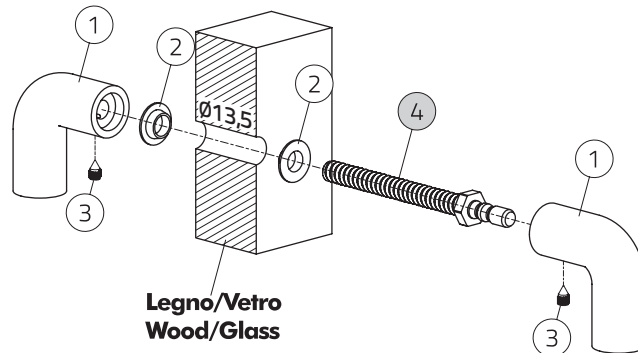
Codice articolo Code article	FS00
Descrizione Description	Fissaggio singolo maniglione senza rosetta: su porta legno spessore minimo 30mm Fixing for single pull handle without rosette: on a wooden door minimum thickness 30mm
Caratteristiche tecniche Specifications	Fissaggio cieco Blind fixing

- 1. Maniglione 1 Pz.
Pull handle
- 2. Rondella di centraggio 2 Pz.
Centering washer
- 3. Grano M6 2 Pz.
M6 dowel
- Fissaggio/Fixing:**
- 4. Particolare svasato in nylon 2 Pz.
Flared nylon detail
- 5. Vite M10x80mm 2 Pz.
M10x80mm screw
- 6. Coprivite in ottone 2 Pz.
Brass cap



Codice articolo Code article	FR02
Descrizione Description	Fissaggio singolo maniglione senza rosetta: su porta legno spessore massimo 60mm, su porta vetro spessore minimo 5mm Fixing for single pull handle without rosette: on a wooden door maximum thickness 60mm, on glass door minimum thickness 5mm
Caratteristiche tecniche Specifications	Fissaggio passante Bolt-through fixing

- 1. Maniglione 2 Pz.
Pull handle
- 2. Rondella di centraggio 4 Pz.
Centering washer
- 3. Grano M6 4 Pz.
M6 dowel
- Fissaggio/Fixing:**
- 4. Tirante M10x90mm opp. M10x130mm 2 Pz.
M10x90mm or M10x130mm tie-rod



Codice articolo Code article	FR03
Descrizione Description	Fissaggio coppia maniglioni senza rosette: su porta legno spessore massimo 70mm, su porta vetro spessore minimo 5mm Fixing for set of back to back pull handles without rosettes: on a wooden door maximum thickness 70mm, on glass door minimum thickness 5mm
Caratteristiche tecniche Specifications	Fissaggio passante Bolt-through fixing