

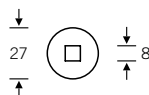
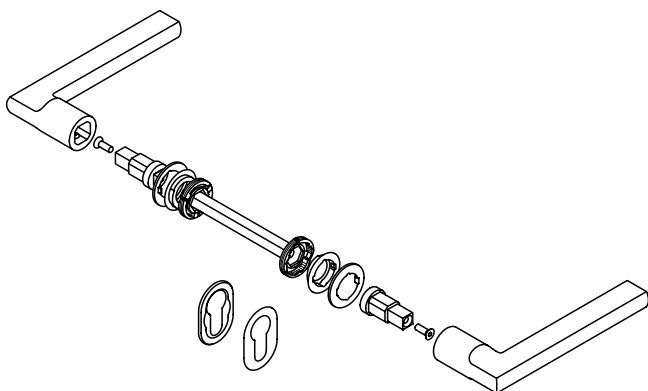
Technické detaily

Zapuštěné dveřní kliky



Montáž zapuštěných dveřních klik FSB není složitá a lze ji provést pomocí běžně dostupných prostředků pro vrtání do dřeva. Základem je otvor ve dveřích o průměru 27 mm v místě kde se běžně vkládá klika do zámku. Nejpřesnější vrtání je pomocí CNC-obrábění. Frézování lze provést také ručně pomocí speciálního vrtáku FSB (03 0416 01012 5000), který lze objednat společně s klikami.

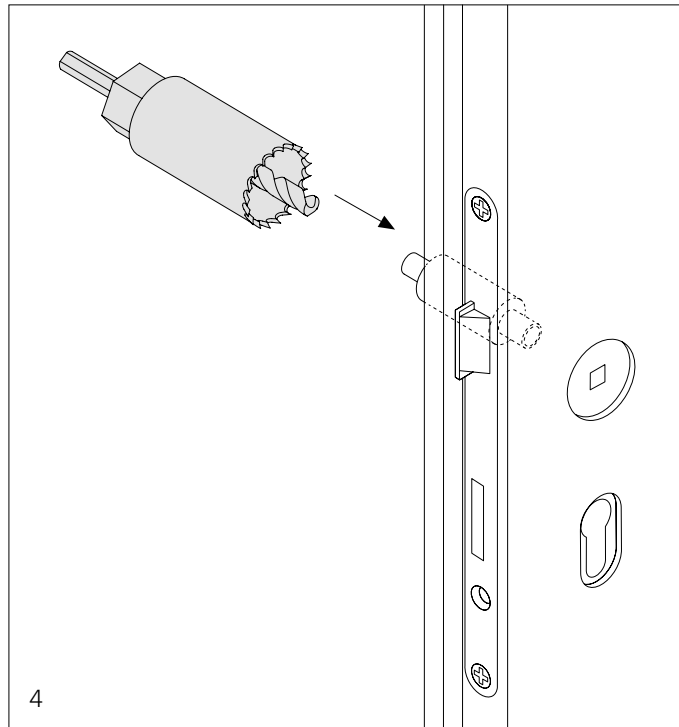
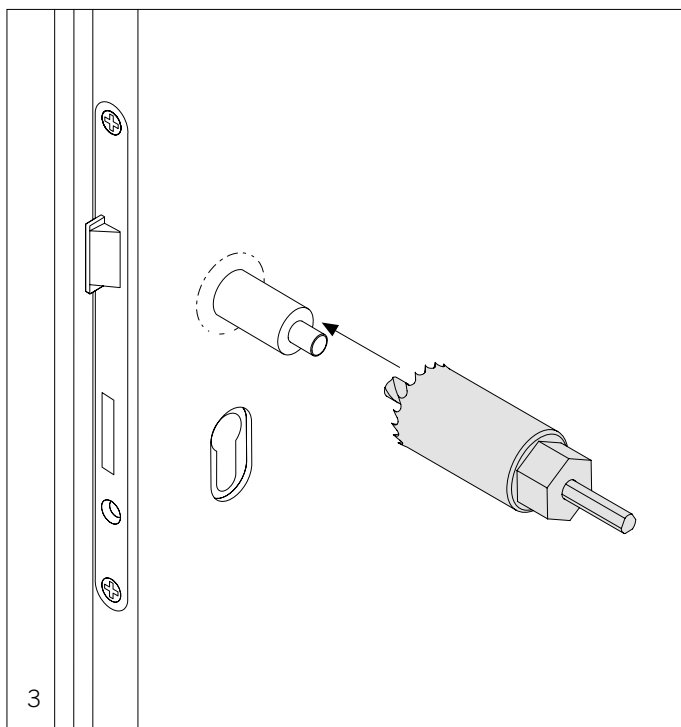
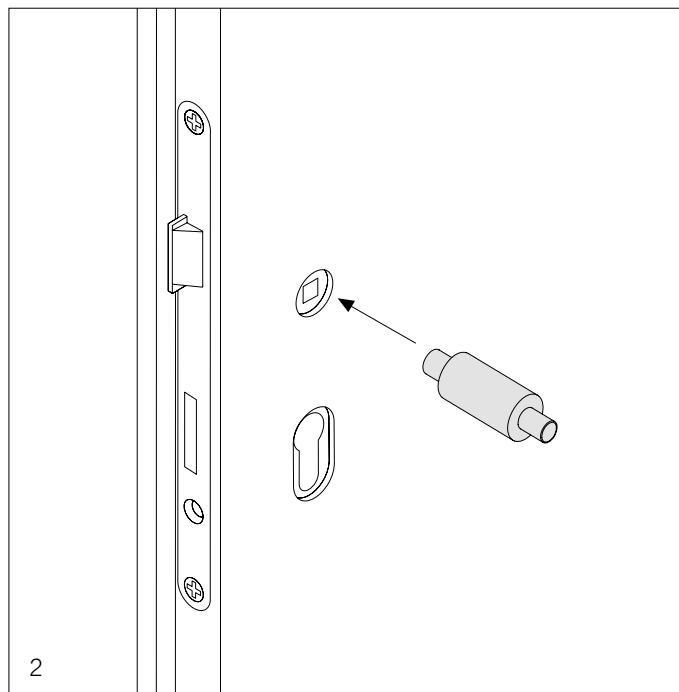
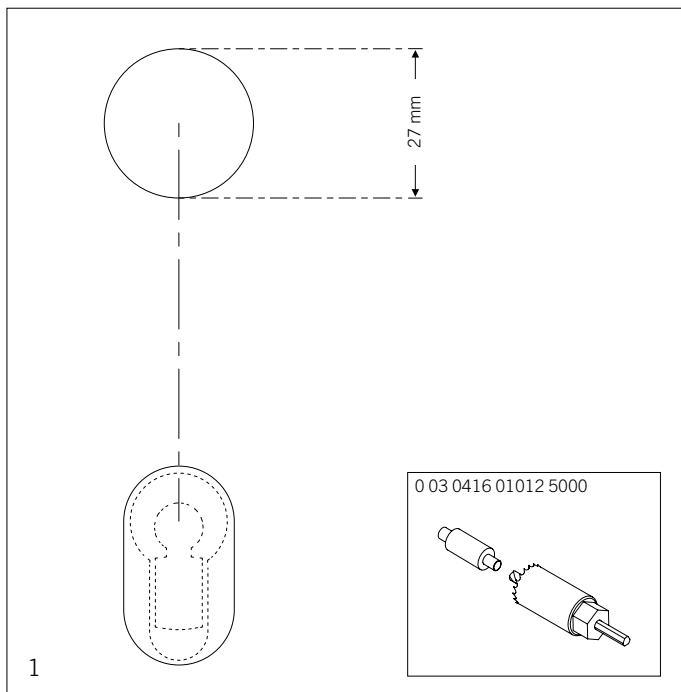
Rozety pro zámek lze lepit přímo na dveře pomocí samolepící fólie aplikované na dodaných rozetách. Rozety lze také zapustit do dveřního křídla pomocí CNC obrábění. Technické detaily pro zapuštění rozety vyžádejte individuálně.



Vrták FSB 03 0416 01012 5000

Technické detaily

Instalace zapuštěné kliky



Technické detaily

Instalace zapuštěné kliky

