

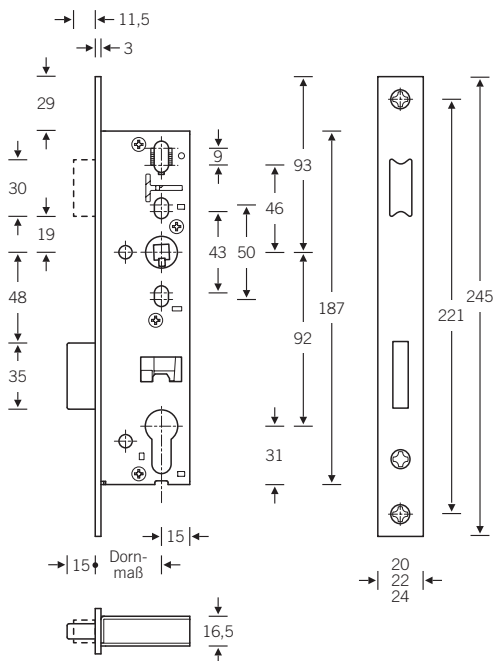
Rohrrahmenschluss mit Magnetfalle



www.ssf.de

Serie RR MG

mit Magnetfalle für Rohrrahmentüren



- Klemmnuss, verzinkt
- Falle Kunststoff, schwarz
- Riegel 1-tourig aus Guss, vernickelt
- Riegelausschluss 15 mm, optional 21 mm
- Schlosskasten oben und unten geschlossen, verzinkt
- Späneschutzhülsen
- Falle ist bei geöffneter Tür bündig mit Stulp
- im geschlossenen Zustand der Tür fällt die Falle durch einen Magneten in das Schließblech
- geräuscharme Schließung, da die Falle nicht an das Rahmenprofil anschlagen kann
- flächenbündig, hochwertige Optik

Rohrrahmenschluss mit Magnetfalle		RR-MG
Serie 01	Riegelausschluss 15 mm	01
Serie 02	Riegelausschluss 21 mm	02
PZ 1-tourig mit Wechsel Fallenschloss ohne Riegel		PZW FS
Flachstulp	käftig rund	FK FR
Stulpbreite	20 mm 22 mm 24 mm	20 22 24
Stulplänge	245 mm	245
Dornmaß	25 mm 30 mm 35 mm 40 mm 45 mm 50 mm	25 30 35 40 45 50
Entfernung	92 mm PZ 94 mm RZ, 22 mm	92 94
Nussvierkant	8 mm □ 9 mm □ 10 mm □	08 09 10
Stulpmaterial	Edelstahl rostfrei	EST
Stulpoberfläche	Edelstahl geschliffen Edelstahl poliert	– pol

Klassifizierungsschlüssel nach EN 12 209:
1 H 5 0 0 C 3 B A 2 0

Schließblech für Rohrrahmenschloss mit Magnetfalle



Schließblech

für Rohrrahmenschloss mit Magnetfalle RR MG

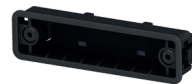
- Edelstahl, 1.4301 geschliffen
- Einlagen aus Kunststoff, schwarz
- Einlage für Falle mit Gegenmagnet, wahlweise verstellbar
- Einlage für Riegel
- andere Abmessungen und Materialien auf Anfrage



Schließblech für RR-Magnetfallenschloss		MG RR-SBL
SBL-Breite	20 mm	20
	22 mm	22
	24 mm	24
Geometrie	kantig	K
	rund	R
Falleneinlage	nicht verstellbar	
	verstellbar (4 mm)	FEV

Lose Einlagen für Falle und Riegel:

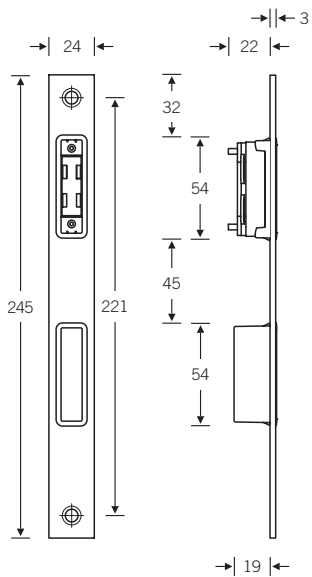
- Einlagen aus Kunststoff, schwarz
- Einlage für Falle mit Gegenmagnet, nicht verstellbar
- für Einbau in Profilrahmen, Stärke 1,5 mm ... 6 mm
- Einlage für Riegel 2-tourig



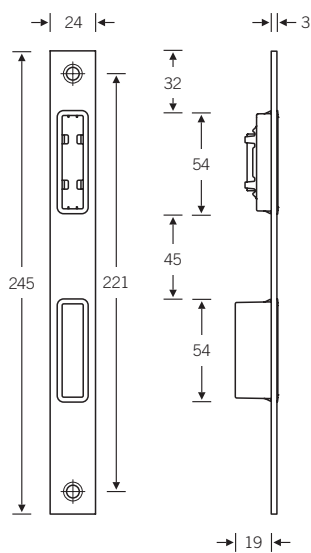
Falleneinlage lose



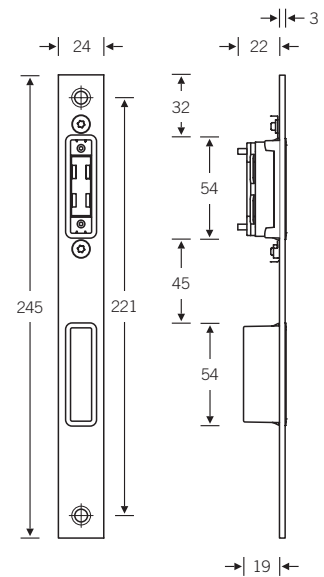
Riegeleinlage lose



Schließblech mit verstellbarer Falleneinlage



Schließblech ohne verstellbare Falleneinlage



2-fach verstellbare Falleneinlage