



Držák skla AbP typ 9, 55x55 mm, nerez A2, bez vrtání do skla 8,76 mm, Plochý sloupek



ID produktu: 1002

PLU: 50.13.7740

Úchyt pro sklo na plochý nebo kulatý sloupek

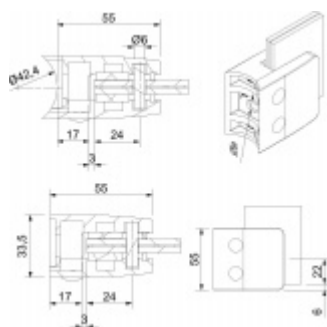
V2A 1.4301 (AISI 304) - nejpoužívanější druh korozivzdorných ocelí, vhodné jak pro použití ve venkovním tak v domácím prostředí, nedoporučuje se používat v prostředí agresivnějším jako je např. plavecký bazén nebo mořská voda

Vhodné pro tloušťku skla 8-12,76 mm

Bez vrtání do skla.

Balení obsahuje držák + těsnění pro sklo .

Součástí balení není spojovací materiál pro sloupek.



Vaše cena bez DPH

351 Kč

Vaše cena s DPH

424,71 Kč

[Zobrazit produkt](#)

PŘÍSLUŠENSTVÍ



**Nerezový sloupek 995 mm,
rohový s přípravou pro
montáž úchytů na sklo 4xM8
závit**

Süd-Metall

OD 1 170 Kč

5 pracovních dní



**Nerezový sloupek 995mm,
středový s přípravou pro
montáž úchytů na sklo 4xM8
závit**

Süd-Metall

OD 1 170 Kč

5 pracovních dní



**Nerezový sloupek 995mm,
koncový s přípravou pro
montáž úchytů na sklo 2xM8
závit**

Süd-Metall

OD 1 170 Kč

5 pracovních dní



**Šroub pro montáž držáku
skla**

Süd-Metall

OD 13 Kč

5 pracovních dní

