



Držák skla AbP typ 10, 55x70 mm, nerez A2



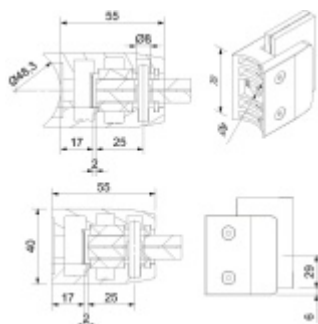
Úchyt pro sklo na plochý nebo kulatý sloupek

V2A 1.4301 (AISI 304) - nejpoužívanější druh korozivzdorných ocelí, vhodné jak pro použití ve venkovním tak v domácím prostředí, nedoporučuje se používat v prostředí agresivnějším, jako je např. plavecký bazén nebo mořská voda.

Vhodné pro tloušťku skla 12,76-16,76 mm

Balení obsahuje držák + těsnění pro sklo

Součástí balení není spojovací materiál pro sloupek



12,76 mm

[Držák skla AbP typ 10, 55x70 mm, nerez A2
12,76 mm, Kulatý průměr 48,3 mm](#)

DETAIL

5 pracovních dní **638 Kč bez DPH**
771,98 Kč s DPH

[Držák skla AbP typ 10, 55x70 mm, nerez A2
12,76 mm, Plochý sloupek](#)

DETAIL

5 pracovních dní **638 Kč bez DPH**
771,98 Kč s DPH

13,52 mm

[Držák skla AbP typ 10, 55x70 mm, nerez A2
13,52 mm, Kulatý průměr 48,3 mm](#)

DETAIL

5 pracovních dní **638 Kč bez DPH**
771,98 Kč s DPH

[Držák skla AbP typ 10, 55x70 mm, nerez A2
13,52 mm, Plochý sloupek](#)

DETAIL

5 pracovních dní **638 Kč bez DPH**
771,98 Kč s DPH

16,76 mm

[Držák skla AbP typ 10, 55x70 mm, nerez A2
16,76 mm, Plochý sloupek](#)

DETAIL

5 pracovních dní **638 Kč bez DPH**
771,98 Kč s DPH

Držák skla AbP typ 10, 55x70 mm, nerez A2
16,76 mm, Kulatý průměr 48,3 mm

DETAIL

5 pracovních dní

638 Kč bez DPH

771,98 Kč s DPH

