



Kování FSB 72 1016 objektové Eloxovaný hliník, klika / klika, Cylindrická vložka, Pravé provedení

FSB

ID produktu: 10961

V roce 1990 uvedla FSB na trh dveřní kliku, která byla vyrobena již v roce 1920. Jednalo se o model FSB 1076. Tento model se stal nejkopírovanějším modelem kliky minulého tisíciletí. Tvar kliky 1016 vychází ze stejných parametrů, je ale uzavřený. Díky tomu vhodný i pro panikové dveře. Dostupné jsou materiály hliník, nerez a bronz.



Čtyřhran 8 mm

Objektové provedení certifikované na více jak 1 milion cyklů

Objektová třída 4. dle EN 1906

Uvedená cena je za kompletní sadu kování na dveře - kliky + rozety + spojovací materiál

Vaše cena bez DPH

3 762 Kč

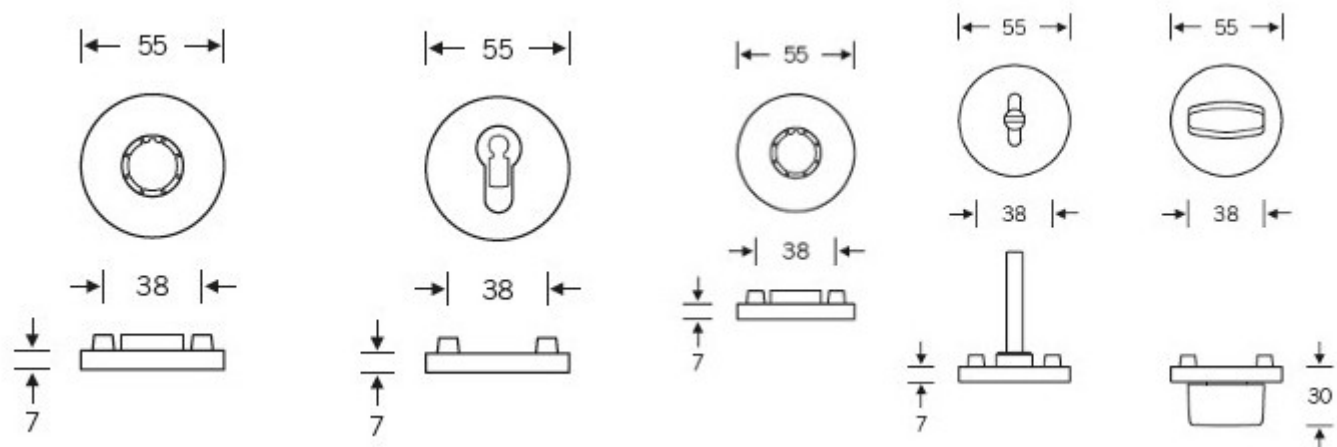
Vaše cena s DPH

4 552,03 Kč

Zobrazit produkt

TECHNICKÉ DETAILY

Kompletní sada kování na dveře včetně spojovacího materiálu a čtyřhranu



PODOBNÉ PRODUKTY



Kování FSB 12 1016 ASL

FSB

OD OD 2 475 Kč

cca 10 pracovních dní



FSB 09 1016, klika na úzké rozetě

FSB

OD OD 0 Kč

Termín bude prověřen u dodavatele



FSB 06 1016 odsazená klika, úzká rozeta

FSB

OD OD 1 702 Kč

Termín bude prověřen u dodavatele



FSB 34 1016 011 - Okenní klika pro HS portály

FSB

OD OD 7 358 Kč

Termín bude prověřen u dodavatele

