



Kování FSB 72 1023 objektové Eloxovaný hliník, klika / klika, Cylindrická vložka, Pravé provedení

FSB

ID produktu: 10986

V 50. letech se švýcarský architekt, sochař a designer Max Bill spojil s Ernstem Moecklem pro vytvoření dveřní kličky, která vstoupila do historie jako "Ulmer griff". Z tohoto modelu vytvořil designér Johannes Potente současnou verzi FSB 1023, která má menší tvar U než originál.



Čtyřhran 8 mm

Objektové provedení certifikované na více jak 1 milion cyklů

Objektová třída 4. dle EN 1906

Uvedená cena je za kompletní sadu kování na dveře - kličky + rozety + spojovací materiál

Vaše cena bez DPH

2 852 Kč

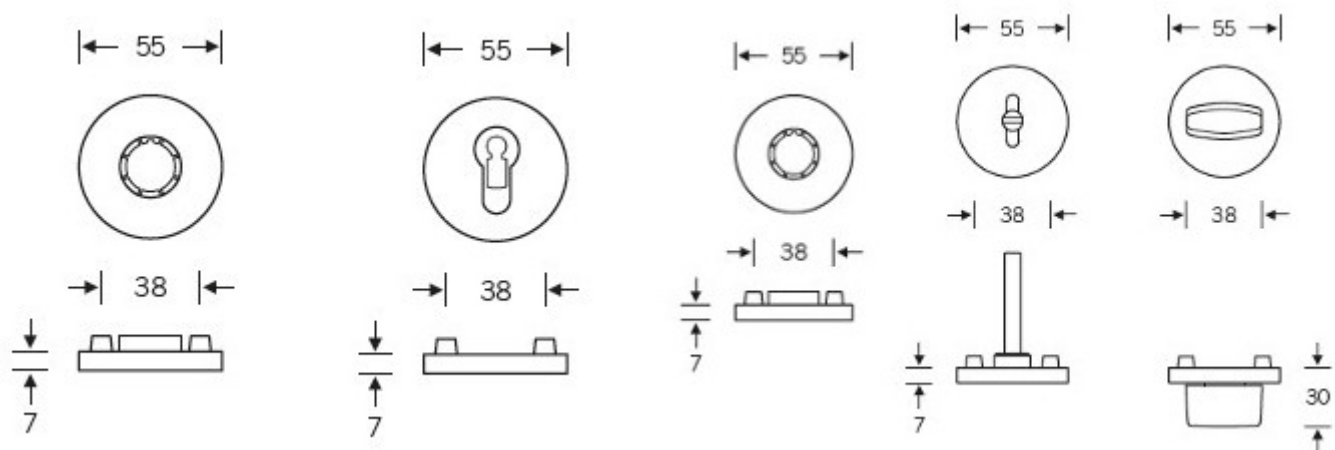
Vaše cena s DPH

3 450,92 Kč

Zobrazit produkt

TECHNICKÉ DETAILY

Kompletní sada kování na dveře včetně spojovacího materiálu a čtyřhranu



PODOBNÉ PRODUKTY



Kování FSB 12 1023 ASL

FSB

OD OD 1 732 Kč

cca 10 pracovních dní



FSB 34 1023, okenní klika

FSB

OD OD 811 Kč

cca 10 pracovních dní



Uzamykatelná okenní klika

FSB 34 1023 170

FSB

OD OD 3 340 Kč

cca 10 pracovních dní



**FSB 09 1023, klika na úzké
rozetě**

FSB

OD OD 0 Kč

Termín bude prověřen u dodavatele



**FSB 06 1023 odsazená klika,
úzká rozeta**

FSB

OD OD 1 297 Kč

Termín bude prověřen u dodavatele