

## Produktový list

platný k 4. 6. 2026

**luxusnikovani.cz**  
DELIVERED BY EFB

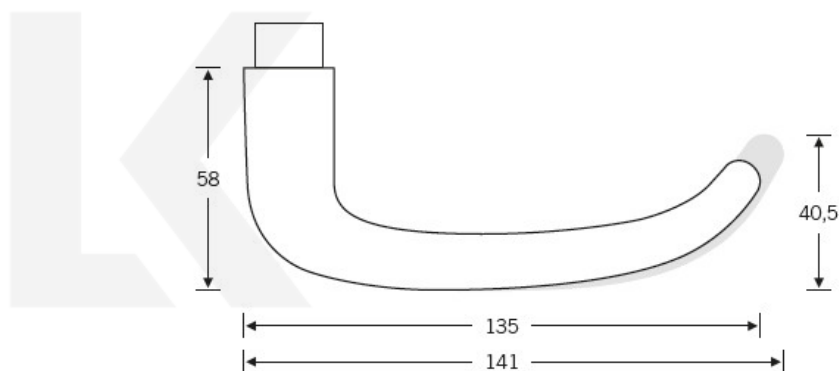


### Kování FSB 72 1023 objektové Eloxovaný hliník, klika / koule, Cylindrická vložka, Pravé provedení

**FSB**

ID produktu: 10990

V 50. letech se švýcarský architekt, sochař a designer Max Bill spojil s Ernstem Moecklem pro vytvoření dveřní kličky, která vstoupila do historie jako "Ulmer griff". Z tohoto modelu vytvořil designér Johannes Potente současnou verzi FSB 1023, která má menší tvar U než originál.



Čtyřhran 8 mm

Objektové provedení certifikované na více jak 1 milion cyklů

Objektová třída 4. dle EN 1906

Uvedená cena je za kompletní sadu kování na dveře - kličky + rozety + spojovací materiál

**Vaše cena bez DPH**

**3 241 Kč**

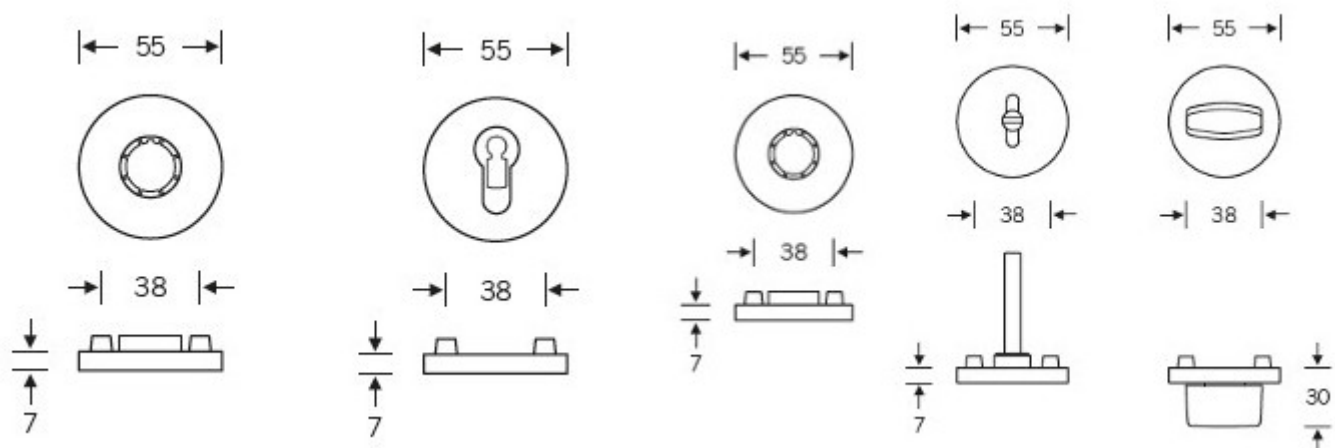
Vaše cena s DPH

3 921,61 Kč

Zobrazit produkt

## TECHNICKÉ DETAILY

Kompletní sada kování na dveře včetně spojovacího materiálu a čtyřhranu



## PODOBNÉ PRODUKTY



**Kování FSB 12 1023 ASL**

FSB

---

**OD OD 1 732 Kč**

cca 10 pracovních dní



**FSB 34 1023, okenní klika**

FSB

---

**OD OD 811 Kč**

cca 10 pracovních dní



**Uzamykatelná okenní klika**

**FSB 34 1023 170**

FSB

---

**OD OD 3 340 Kč**

cca 10 pracovních dní



**FSB 09 1023, klika na úzké  
rozetě**

FSB

---

**OD OD 0 Kč**

Termín bude prověřen u dodavatele



**FSB 06 1023 odsazená klika,  
úzká rozeta**

FSB

---

**OD OD 1 297 Kč**

Termín bude prověřen u dodavatele