



Automatická těsnící lišta Planet X3 3D

Planet^{swiss}®

Celosvětově první automatická těsnící lišta, která je odolná vůči silnému dešti 6A (250 Pa) a těsní spodní i boční hrany dveří. Certifikace IFT.

Vhodná pro bezbariérové řešení vstupních dveří.

Automatické dveřní těsnění Planet X3 RD | 52 dB, odolné proti dešti (7A/9A, certifikováno ift) pro ochranu dveří proti hluku a kouři, těsnění straně křídla i na straně závěsu, 3 těsnící pohyby: Těsnění lze nastavit ve 3 směrech. Výška těsnění 5 - 12 mm, nastavení bočního zdvihu 2 - 6 mm, v jedné rovině nebo o 2 mm hlouběji
Profil z hliníku 22 x 30 mm.

Vhodné zejména pro vstupní dveře, balkonové dveře bez nutnosti drenážního kanálku před dveřmi.

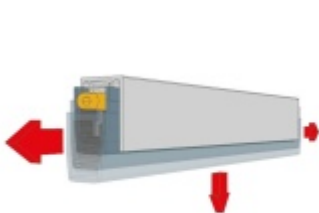
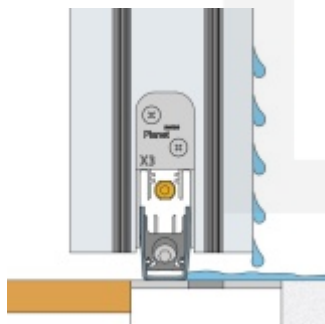
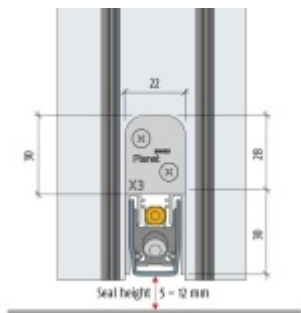
- Výška těsnící lišty 5-12 mm
- Šířka těsnící lišty 2-6 mm
- Útlum až 52 dB
- Možnost seřízení výsuvu lišty a to každý směr samostatně
- Záruka 7 let
- Vhodné pro objektové dveře s vysokým zatížením

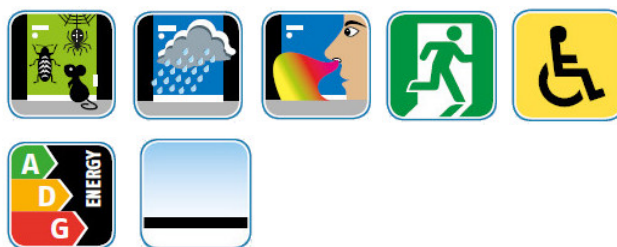
Součástí balení je spojovací materiál pro dřevěné dveře + sada na zkracování lišty (lepidlo, svorky, šroub a.j.)

Na objednávku lze dodat přesný rozměr lišty dle vaší potřeby abyste nemuseli zkracovat lištu vlastními silami.

Brožura s detailními informacemi ke stažení v přílohách

Vlastnosti automatické lišty:





Způsob instalace do dveří:



Vhodné zejména pro dveře z materiálu:



V případě objednávky samostatných profilů do celkové výše 2500,- Kč bez DPH bude k zakázce připočítán manipulační poplatek ve výši 500,- Kč bez DPH. Při objednávce nad 2500,- Kč je cena za kus konečná.

960 mm (lze zkrátit do 835 mm)

[Automatická těsnící lišta Planet X3 3D](#)
960 mm (lze zkrátit do 835 mm)

DETAIL

Termín bude prověřen u dodavatele **4 003 Kč bez DPH**
4 843,63 Kč s DPH

1085 mm (lze zkrátit do 960 mm)

[Automatická těsnící lišta Planet X3 3D](#)
1085 mm (lze zkrátit do 960 mm)

DETAIL

Termín bude prověřen u dodavatele **4 295 Kč bez DPH**
5 196,95 Kč s DPH

1210 mm (lze zkrátit do 1085 mm)

[Automatická těsnící lišta Planet X3 3D](#)
1210 mm (lze zkrátit do 1085 mm)

DETAIL

Termín bude prověřen u dodavatele **4 475 Kč bez DPH**
5 414,75 Kč s DPH

1335 mm (lze zkrátit do 1210mm)

[Automatická těsnící lišta Planet X3 3D](#)
1335 mm (lze zkrátit do 1210mm)

DETAIL

Termín bude prověřen u dodavatele **4 688 Kč bez DPH**
5 672,48 Kč s DPH

1460 mm (lze zkrátit do 1335 mm)

[Automatická těsnící lišta Planet X3 3D](#)
1460 mm (lze zkrátit do 1335 mm)

DETAIL

Termín bude prověřen u dodavatele **5 308 Kč bez DPH**
6 422,68 Kč s DPH