

Produktový list

platný k 24. 4. 2026

luxusnikovani.cz
DELIVERED BY EFB

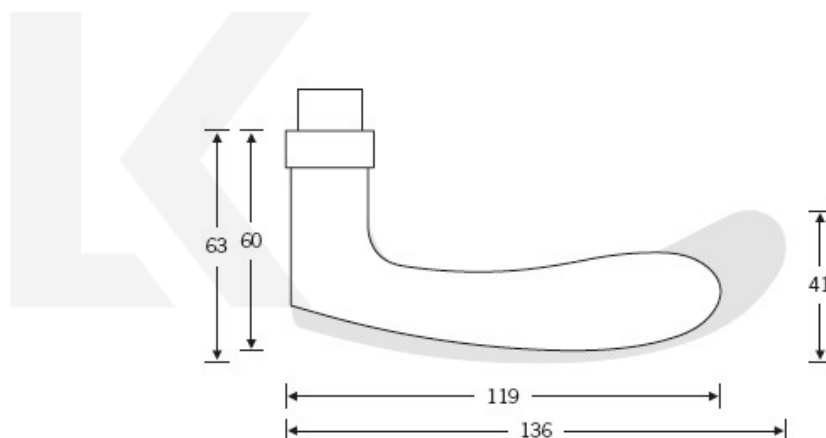


Kování FSB 72 1106 objektové Eloxovaný hliník, klika / koule, Cylindrická vložka, Pravé provedení

FSB

ID produktu: 11188

Model FSB 1106 je charakteristický tradičním tvarem klasických dveřních klik vyráběných již mnoho desetiletí. Návrh kliky vychází z menší verze FSB 1135. Tento model lze použít pro objektové dveře a v malé úpravě i pro panikové dveře. Dostupné jsou varianty v hliníku, nerez, mosazi a bronz.



Čtyřhran 8 mm

Objektové provedení certifikované na více jak 1 milion cyklů

Objektová třída 4. dle EN 1906

Uvedená cena je za kompletní sadu kování na dveře - kliky + rozety + spojovací materiál

Vaše cena bez DPH

3 589 Kč

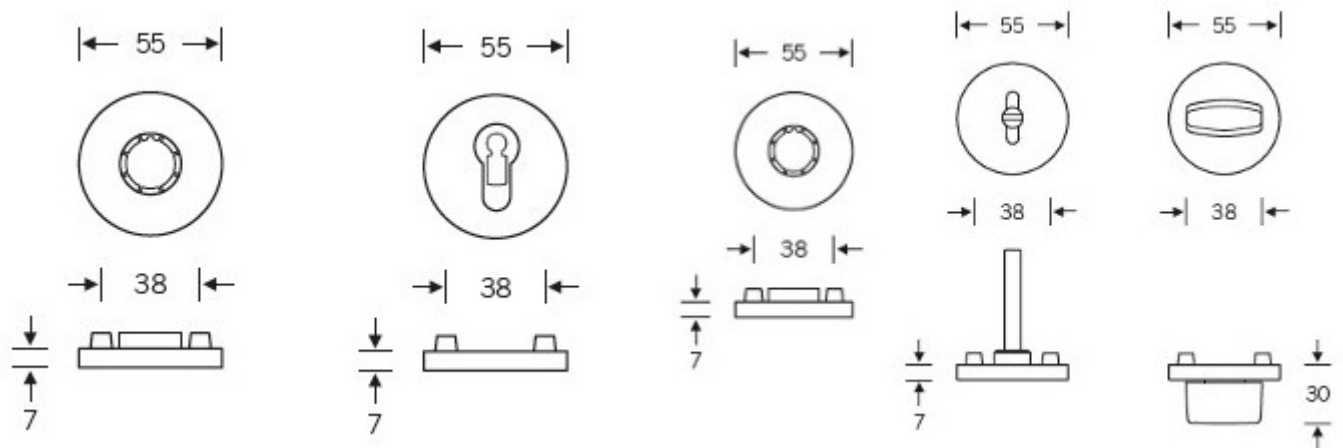
Vaše cena s DPH

4 342,69 Kč

Zobrazit produkt

TECHNICKÉ DETAILY

Kompletní sada kování na dveře včetně spojovacího materiálu a čtyřhranu.



PODOBNÉ PRODUKTY



Kování FSB 12 1106 ASL

FSB

OD OD 2 428 Kč

cca 10 pracovních dní



FSB 34 1106, okenní klika

FSB

OD OD 1 159 Kč

cca 10 pracovních dní



Uzamykatelná okenní klika

FSB 34 1106 170

FSB

OD OD 3 688 Kč

cca 10 pracovních dní



**FSB 09 1106, klika na úzké
rozetě**

FSB

OD OD 1 286 Kč

Termín bude prověřen u dodavatele

