



## Kování FSB 72 1106 objektové Eloxovaný hliník, klika / koule, Cylindrická vložka, Pravé provedení

**FSB**

ID produktu: 11188

Model FSB 1106 je charakteristický tradičním tvarem klasických dveřních klik vyráběných již mnoho desetiletí. Návrh kliky vychází z menší verze FSB 1135. Tento model lze použít pro objektové dveře a v malé úpravě i pro panikové dveře. Dostupné jsou varianty v hliníku, nerez, mosazi a bronzu.



Čtyřhran 8 mm

Objektové provedení certifikované na více jak 1 milion cyklů

Objektová třída 4. dle EN 1906

Uvedená cena je za kompletní sadu kování na dveře - kliky + rozety + spojovací materiál

**Vaše cena bez DPH**

**146,49 €**

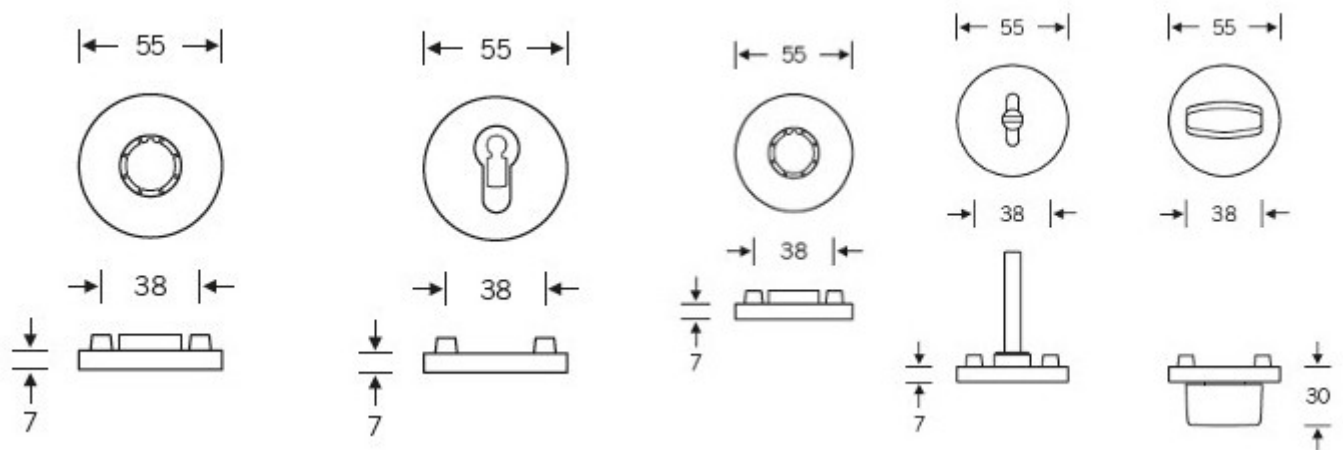
Vaše cena s DPH

177,25 €

Zobrazit produkt

## TECHNICKÉ DETAILY

Kompletní sada kování na dveře včetně spojovacího materiálu a čtyřhranu.



## PODOBNÉ PRODUKTY



**Kování FSB 12 1106 ASL**

FSB

---

**OD OD 99,1 €**

cca 10 pracovních dní



**FSB 34 1106, okenní klika**

FSB

---

**OD OD 47,31 €**

cca 10 pracovních dní



**Uzamykatelná okenní klika**

**FSB 34 1106 170**

FSB

---

**OD OD 150,53 €**

cca 10 pracovních dní



**FSB 09 1106, klika na úzké  
rozetě**

FSB

---

**OD OD 52,49 €**

Termín bude prověřen u dodavatele

