



## Kování FSB 72 1119 objektové Eloxovaný hliník, Cylindrická vložka, Levé provedení, klika / klika

**FSB**

ID produktu: 11259

Design: Hartmut Weise

FSB 1119 byla navržena ve spolupráci s institutem Fraunhofer (FSB 7655), přičemž byl kladen velký důraz na ergonomický tvar kliky. Díky tomu je tento model často používán na speciálních dveřích v prostorech pro handicapované. Dostupné jsou verze v hliníku a nerezí.



Čtyřhran 8 mm

Objektové provedení certifikované na více jak 1 milion cyklů

Objektová třída 4. dle EN 1906

Uvedená cena je za kompletní sadu kování na dveře - klika + rozeta + spojovací materiál

**Vaše cena bez DPH**

**147,88 €**

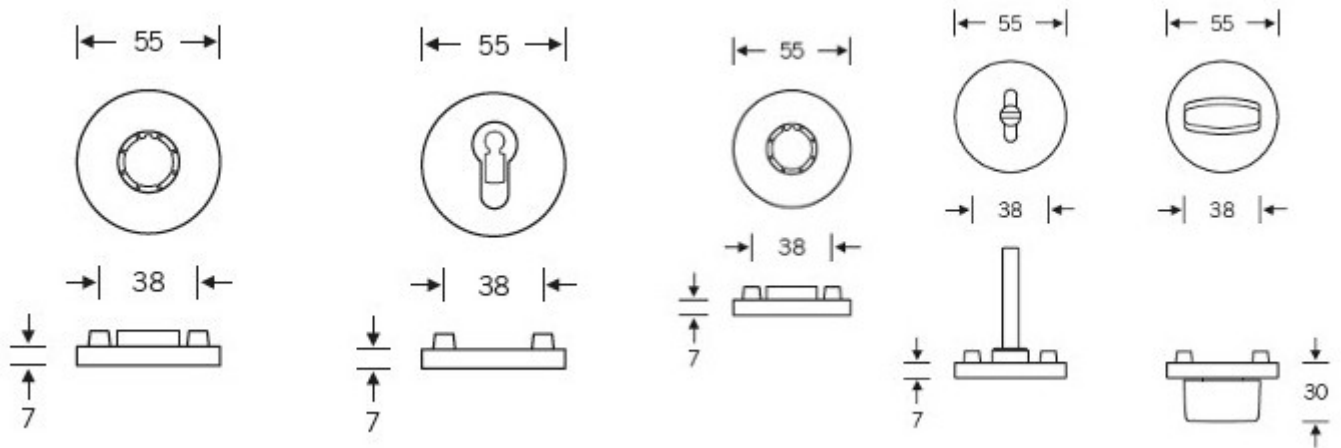
Vaše cena s DPH

178,93 €

Zobrazit produkt

## TECHNICKÉ DETAILY

Kompletní sada kování na dveře včetně spojovacího materiálu a čtyřhranu.



## PODOBNÉ PRODUKTY



**Kování FSB 12 1119 ASL**

FSB

---

**OD OD 102,12 €**

cca 10 pracovních dní



**FSB 09 1119, klika na úzké  
rozetě**

FSB

---

**OD OD 54 €**

Termín bude prověřen u dodavatele



**FSB 06 1119 odsazená klika,  
úzká rozeta**

FSB

---

**OD OD 68,08 €**

Termín bude prověřen u dodavatele



**Kování FSB 79 1119 panikové**

FSB

---

**OD OD 180,33 €**

Termín bude prověřen u dodavatele

