

## Produktový list

platný k 29. 4. 2026

**luxusnikovani.cz**  
DELIVERED BY EFB

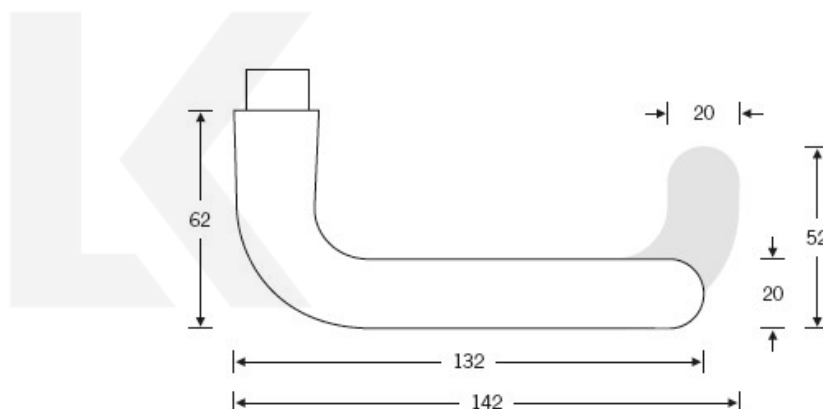


### Kování FSB 72 1147 objektové Eloxovaný hliník, klika / koule, Cylindrická vložka, Levé provedení

**FSB**

ID produktu: 11306

Logo FSB obsahuje tvar kliky navržený rakouským filozofem Ludwigem Wittgensteinem ve 20. letech minulého století. Podle tohoto originálu byla vyrobena klika FSB 1147. Hlavním poznávacím znakem kliky FSB je zakulacený konec a kuželovitý tvar krku. Ostatní kliky na trhu toto zakončení a úpravu krku nemají. Klika je dostupná v hliníku a nerezí.



Čtyřhran 8 mm

Objektové provedení certifikované na více jak 1 milion cyklů

Objektová třída 4. dle EN 1906

Uvedená cena je za kompletní sadu kování na dveře - kliky + rozety + spojovací materiál

**Vaše cena bez DPH**

**3 324 Kč**

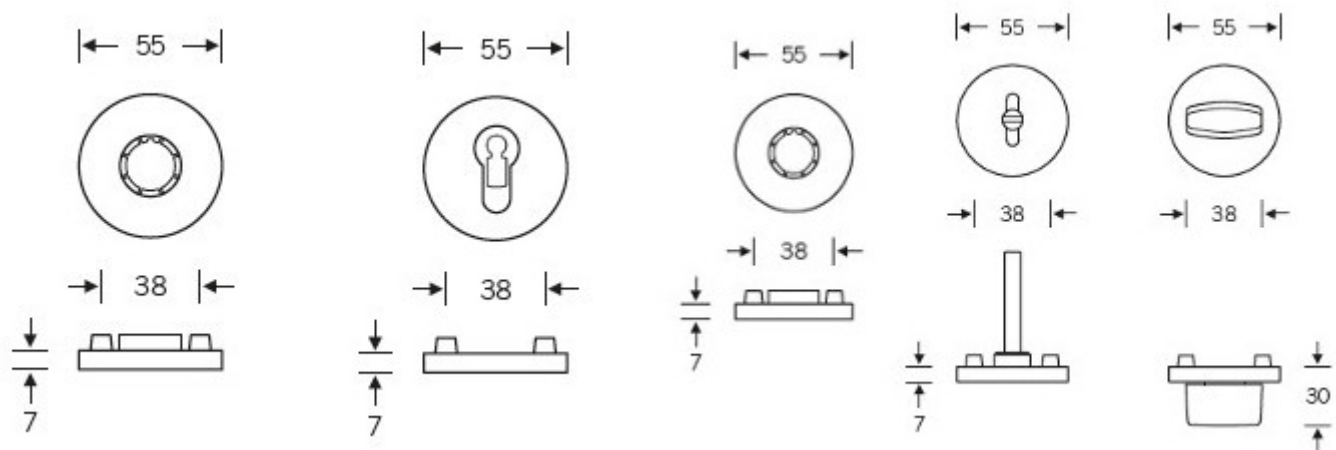
Vaše cena s DPH

4 022,04 Kč

Zobrazit produkt

## TECHNICKÉ DETAILY

Kompletní sada kování na dveře včetně čtyřhranu a spojovacího materiálu.



## PODOBNÉ PRODUKTY



**Kování FSB 12 1147 ASL**

FSB

---

**OD OD 1 898 Kč**

cca 10 pracovních dní



**FSB 34 1147, okenní klika**

FSB

---

**OD OD 895 Kč**

cca 10 pracovních dní



**Uzamykatelná okenní klika**

**FSB 34 1147 170**

FSB

---

**OD OD 3 423 Kč**

cca 10 pracovních dní



**FSB 09 1147, klika na úzké  
rozetě**

FSB

---

**OD OD 1 021 Kč**

Termín bude prověřen u dodavatele

