

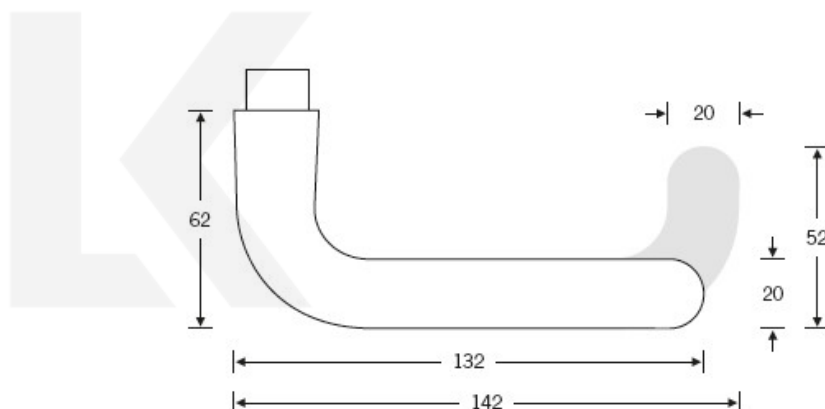


Kování FSB 72 1147 objektové Eloxovaný hliník, klika / klika, Cylindrická vložka, Pravé provedení

FSB

ID produktu: 11311

Logo FSB obsahuje tvar kliky navržený rakouským filozofem Ludwigem Wittgensteinem ve 20. letech minulého století. Podle tohoto originálu byla vyrobena klika FSB 1147. Hlavním poznávacím znakem kliky FSB je zakulacený konec a kuželovitý tvar krku. Ostatní kliky na trhu toto zakončení a úpravu krku nemají. Klika je dostupná v hliníku a nerezí.



Čtyřhran 8 mm

Objektové provedení certifikované na více jak 1 milion cyklů

Objektová třída 4. dle EN 1906

Uvedená cena je za kompletní sadu kování na dveře - kliky + rozety + spojovací materiál

Vaše cena bez DPH

2 937 Kč

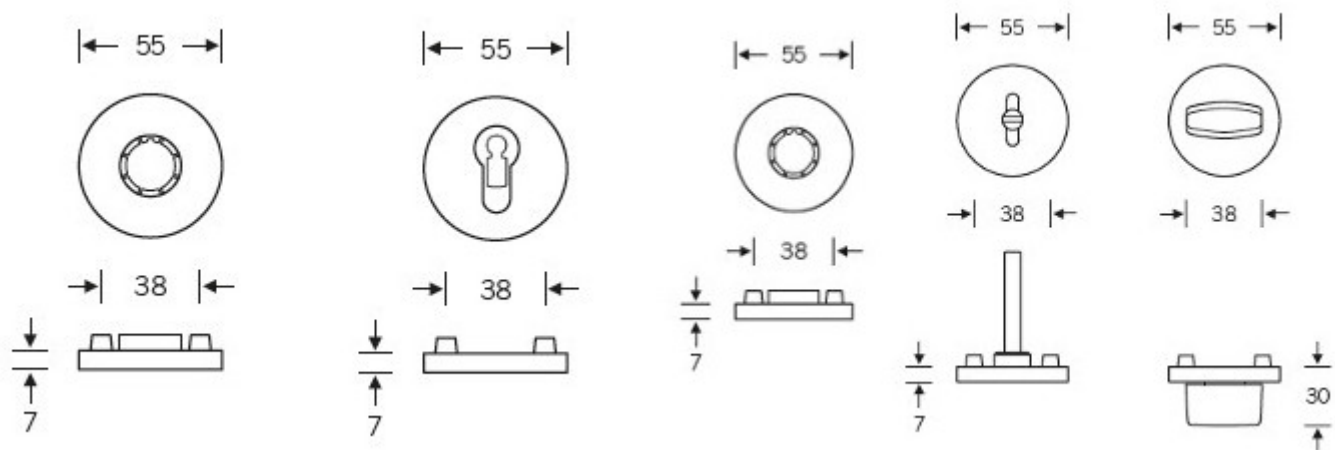
Vaše cena s DPH

3 553,77 Kč

Zobrazit produkt

TECHNICKÉ DETAILY

Kompletní sada kování na dveře včetně čtyřhranu a spojovacího materiálu.



PODOBNÉ PRODUKTY



Kování FSB 12 1147 ASL

FSB

OD OD 1 847 Kč

cca 10 pracovních dní



FSB 34 1147, okenní klika

FSB

OD OD 870 Kč

cca 10 pracovních dní



Uzamykatelná okenní klika

FSB 34 1147 170

FSB

OD OD 3 330 Kč

cca 10 pracovních dní



**FSB 09 1147, klika na úzké
rozetě**

FSB

OD OD 993 Kč

Termín bude prověřen u dodavatele

