

Tectus 340 3D F1 sada pantu + upevňovací plech FZ pro obložkovou zárubeň

SIMONSWERK

ID produktu: 12425

Pro velkoobchodní zákazníky je tato sada za speciální cenu, která se zobrazí pouze registrovaným a přihlášeným uživatelům.

Sada obsahuje 1 kus pantu [Tectus 340 3D](#) + [upevnění Tectus 340 FZ](#)

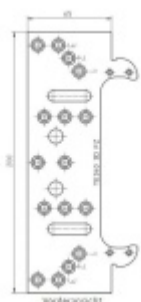
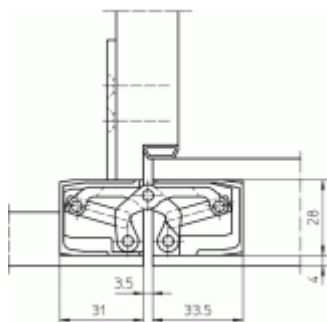
Pant Tectus 340 3D: Pravolevý, bezúdržbová ložiska, třídimenzionální seřizování: stranově +/- 3 mm, výškově +/- 3 mm, přítlaku +/- 1 mm

Úhel otevření: 180 stupňů

Nosnost: 80 kg

Velikost: 160 mm

Průměr frézy: 24 mm



Upevňovací plech pro obložkové zárubně Tectus TE 340 3D FZ:

Pozink ocel

Dodávka včetně podložek pro různé typy obložkových zárubní.

Společně s dodávkou pantů můžeme bezplatně zapůjčit frézovací rám a šablony, se kterými je výroba dveří se skrytými panty velmi snadná a realizovat ji lze již se základním vybavením truhlářské dílny.

Vaše cena bez DPH

36,57 €

Vaše cena s DPH

44,25 €



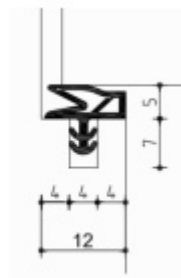
PŘÍSLUŠENSTVÍ



**Magnetický zámek EFB,
stavitelný protiplech nerez**

OD 14,49 €

více jak 10 ks



**Dveřní těsnění Deventer pro
bezfalcové dveře**

OD 1,1 €

více jak 10 ks



PODOBNÉ PRODUKTY



**Tectus 340 3D F1 stříbrný
AKCE - skrytý pant pro
bezfalcové dveře**

SIMONSWERK

OD 29,59 €

více jak 10 ks



**Tectus 340 3D - skrytý pant
pro bezfalcové dveře,
povrchové úpravy**

SIMONSWERK

OD OD 29,59 €

více jak 10 ks

