

Produktový list

platný k 30. 4. 2026

luxusnikovani.cz
DELIVERED BY EFB

Držák skla AbP typ 4 "polished", 45x63 mm, nerez leštěná 12,76 mm, Kulatý průměr 42,4 mm



ID produktu: 14184

Úchyt pro sklo na plochý nebo kulatý sloupek

Provedení nerez leštěná (podobá jako chrom leštěný)

V4A 1.4401 (AISI 316) - zvýšená odolnost proti korozi a kyselinám, používá se zejména v chem. laboratořích, v plaveckých bazénech, odolává mořské vodě...

Vhodné pro tloušťku skla 8-13,52 mm

Vrtání do skla 10 mm

Balení obsahuje držák + těsnění pro sklo

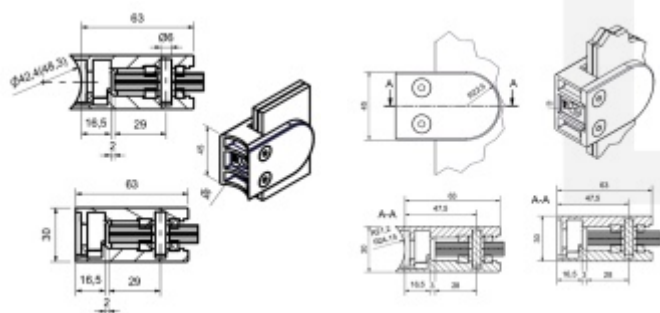
Součástí balení není spojovací materiál pro sloupek.

Vaše cena bez DPH

22,98 €

Vaše cena s DPH

27,81 €



Zobrazit produkt

PŘÍSLUŠENSTVÍ



**Nerezový sloupek 995 mm,
rohový s přípravou pro
montáž úchytů na sklo 4xM8
závit**

Süd-Metall

OD 45,92 €

5 pracovních dní



**Nerezový sloupek 995mm,
středový s přípravou pro
montáž úchytů na sklo 4xM8
závit**

Süd-Metall

OD 45,92 €

5 pracovních dní



**Nerezový sloupek 995mm,
koncový s přípravou pro
montáž úchytů na sklo 2xM8
závit**

Süd-Metall

OD 45,92 €

5 pracovních dní



**Šroub pro montáž držáku
skla**

Süd-Metall

OD 0,37 €

5 pracovních dní

