

Držák skla AbP typ 4 "polished", 45x63 mm, nerez leštěná 11,52 mm, Kulatý průměr 42,4 mm



ID produktu: 14190

PLU: 50.26.0590

Úchyt pro sklo na plochý nebo kulatý sloupek

Provedení nerez leštěná (podoba jako chrom leštěný)

V4A 1.4401 (AISI 316) - zvýšená odolnost proti korozi a kyselinám, používá se zejména v chem. laboratořích, v plaveckých bazénech, odolává mořské vodě...

Vhodné pro tloušťku skla 8-13,52 mm

Vrtání do skla 10 mm

Balení obsahuje držák + těsnění pro sklo

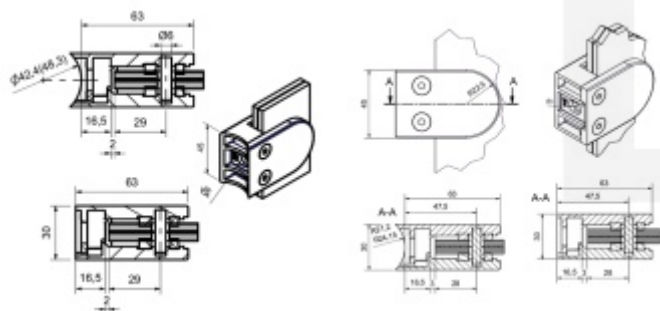
Součástí balení není spojovací materiál pro sloupek.

Vaše cena bez DPH

563 Kč

Vaše cena s DPH

681,23 Kč



Zobrazit produkt

PŘÍSLUŠENSTVÍ



**Nerezový sloupek 995 mm,
rohový s přípravou pro
montáž úchytů na sklo 4xM8
závit**

Süd-Metall

OD 1 125 Kč

5 pracovních dní



**Nerezový sloupek 995mm,
středový s přípravou pro
montáž úchytů na sklo 4xM8
závit**

Süd-Metall

OD 1 125 Kč

5 pracovních dní



**Nerezový sloupek 995mm,
koncový s přípravou pro
montáž úchytů na sklo 2xM8
závit**

Süd-Metall

OD 1 125 Kč

5 pracovních dní



**Šroub pro montáž držáku
skla**

Süd-Metall

OD 9 Kč

5 pracovních dní

