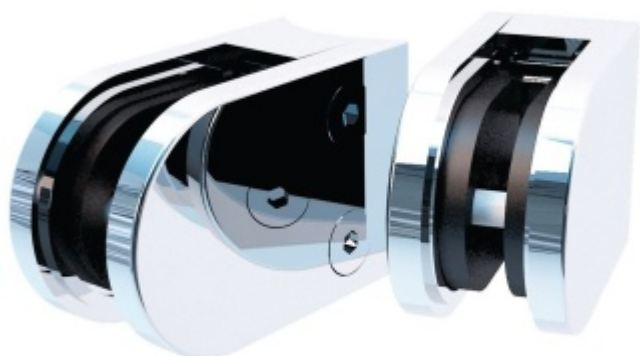


## Držák skla AbP typ 4 "polished", 45x63 mm, nerez leštěná 10 mm, Kulatý průměr 48,3 mm



ID produktu: 14198

PLU: 50.26.0500

Úchyt pro sklo na plochý nebo kulatý sloupek

Provedení nerez leštěná (podoba jako chrom leštěný)

V4A 1.4401 (AISI 316) - zvýšená odolnost proti korozi a kyselinám, používá se zejména v chem. laboratořích, v plaveckých bazénech, odolává mořské vodě...

Vhodné pro tloušťku skla 8-13,52 mm

Vrtání do skla 10 mm

Balení obsahuje držák + těsnění pro sklo

Součástí balení není spojovací materiál pro sloupek.

**Vaše cena bez DPH**

**563 Kč**

Vaše cena s DPH

681,23 Kč



Zobrazit produkt

## PŘÍSLUŠENSTVÍ



**Nerezový sloupek 995 mm,  
rohový s přípravou pro  
montáž úchytů na sklo 4xM8  
závit**

Süd-Metall

---

**OD 1 125 Kč**

5 pracovních dní



**Nerezový sloupek 995mm,  
středový s přípravou pro  
montáž úchytů na sklo 4xM8  
závit**

Süd-Metall

---

**OD 1 125 Kč**

5 pracovních dní



**Nerezový sloupek 995mm,  
koncový s přípravou pro  
montáž úchytů na sklo 2xM8  
závit**

Süd-Metall

---

**OD 1 125 Kč**

5 pracovních dní



**Šroub pro montáž držáku  
skla**

Süd-Metall

---

**OD 9 Kč**

5 pracovních dní

