



Dveřní madlo FSB 66 6670, průměr 25 mm Eloxovaný hliník, 200 mm

FSB

ID produktu: 1595

Madlo se vyrábí v eloxovaném hliníku, nerezí, mosazi a bronzu

Průměr madla 25 mm

Uvedená cena je za kus madla jednostranně

Na objednání lze dodat madlo v libovolné délce až 1200 mm

K madlu je potřeba objednat spojovací materiál v sekci příslušenství

Vaše cena bez DPH

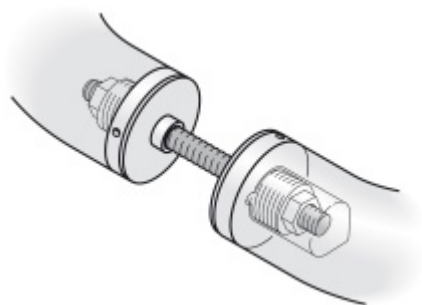
100,37 €

Vaše cena s DPH

121,44 €

[Zobrazit produkt](#)

PŘÍSLUŠENSTVÍ



**Párové propojení madla 05
0580 M8**

FSB

OD OD 3,22 €

Termín bude prověřen u dodavatele



**Skryté upevnění madla FSB
05 0580 M8**

FSB

OD 27,71 €

Termín bude prověřen u dodavatele

