

## Paniková hrazda nerez SSF H0000



Tlačná zadlabací paniková hrazda vhodná pro kombinaci se zadlabacími panikovými zámky SSF.

Univerzální použití se zámky SSF

Požární a panikové provedení podle EN 1125 vhodné pro panikové úniky kde hrozí hromadná kumulace osob.

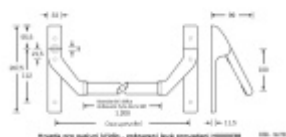
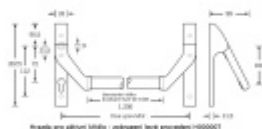
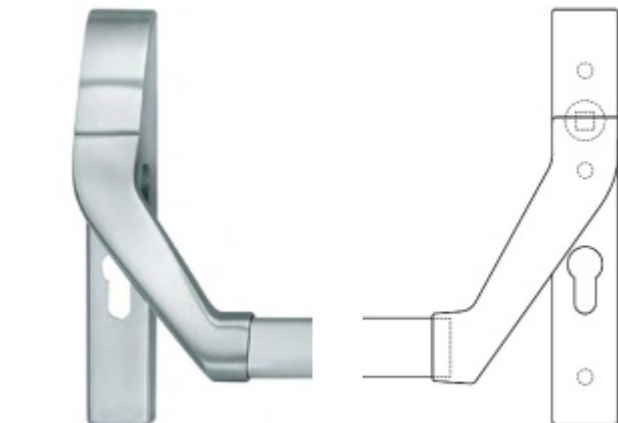
Materiál: nerez kartáčovaná

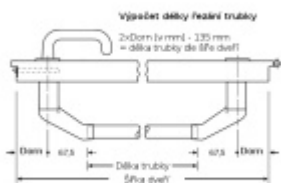
Rozteč je 72 mm.

Úhel stisku lze nastavit až na 35°

Hrazda je dodávána s délkou trubky 1200 mm. Trubku lze zkrátit dle potřeby.

K hrazdě je potřeba objednat panikový zámek a čtyřhran 9mm, případně vnější štítek s pevnou koulí.





## Levé provedení

[Paniková hrazda nerez SSF H0000](#)  
[Levé provedení, Aktivní křídlo](#)

DETAIL

Termín bude prověřen u dodavatele **9 900 Kč bez DPH**  
 11 979 Kč s DPH

[Paniková hrazda nerez SSF H0000](#)  
[Levé provedení, Pasivní křídlo](#)

DETAIL

Termín bude prověřen u dodavatele **9 900 Kč bez DPH**  
 11 979 Kč s DPH

## Pravé provedení

[Paniková hrazda nerez SSF H0000](#)  
[Pravé provedení, Pasivní křídlo](#)

DETAIL

Termín bude prověřen u dodavatele **9 900 Kč bez DPH**  
 11 979 Kč s DPH

[Paniková hrazda nerez SSF H0000](#)  
[Pravé provedení, Aktivní křídlo](#)

DETAIL

Termín bude prověřen u dodavatele **9 900 Kč bez DPH**  
 11 979 Kč s DPH

