

Produktový list

platný k 26. 4. 2026

luxusnikovani.cz
DELIVERED BY EFB



FSB 73 7377 bezpečnostní kování, klika/koule, 2. bezp. třída Eloxovaný hliník, s rozetami (pouze 2. bezp. třída)

FSB

ID produktu: 1843

Bezpečnostní kování pro vstupní dveře s ochraným překrytím
cylindrické vložky

Klasifikace: 2. bezpečnostní třída dle EN 1906 (29-2/13) -
provedení s rozetami na vnitřní straně

Kování se vyrábí v masivní nerez a eloxovaném hliníku.

Čtyřhran: 8 mm nebo 10 mm

Rozteč zámku: 72 mm

Přesah cylindrické vložky může být v rozmezí 8-15 mm

V ceně sady je kompletní vybavení: vnější štít s koulí nebo
klikou, spojovací šrouby, čtyřhran + interiérová klika model
FSB 1107. U bronzového kování je standardně klika FSB
1023.



Vaše cena bez DPH

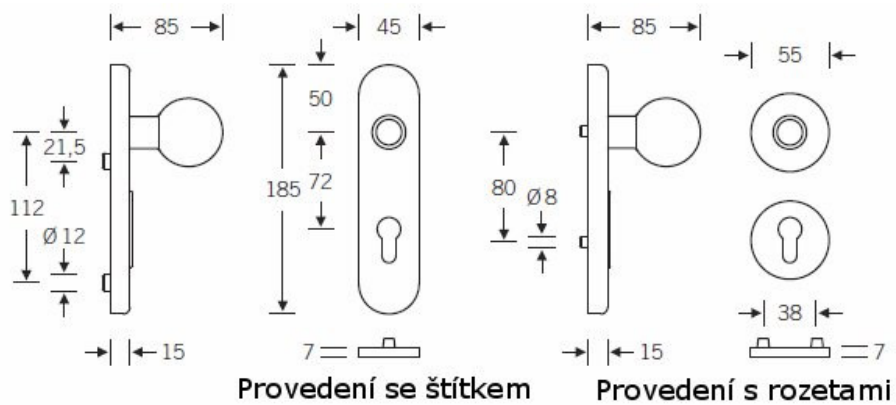
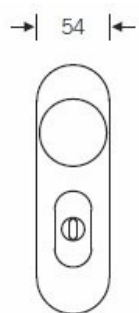
251,06 €

Vaše cena s DPH

303,78 €

Zobrazit produkt

TECHNICKÉ DETAILY



PŘÍSLUŠENSTVÍ



**Automatický, samozamykací
zámek Winkhaus autoLock
AV3**

Winkhaus

OD 202,86 €

Termín bude prověřen u dodavatele



**Cylindrická vložka Winkhaus
- XR - třída 3**

Winkhaus

OD OD 18,98 €

5 pracovních dní



**Cylindrická vložka s otočným
knoflíkem Winkhaus XR**

3.třída

Winkhaus

OD OD 42,24 €

5 pracovních dní

