



Zámek na branku v profilu, nerez hranatý profil 40 x 40mm



ID produktu: 19746

zámek na branku zabudovaný v profilu včetně klik a rozet pro
cylindrickou vložku

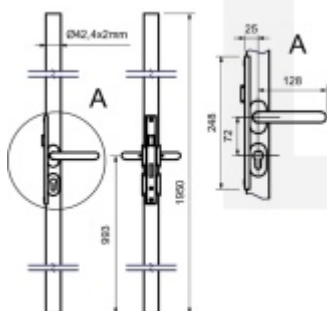
výhoda polotovaru - není třeba navařovat zámek na profil

bez cylindrické vložky

pravolevý

kulatý nebo hranatý profil

výška - 1950mm



Vaše cena bez DPH

5 925 Kč

Vaše cena s DPH

7 169,25 Kč

Zobrazit produkt

PŘÍSLUŠENSTVÍ



**Pár klik Súdmetall München
na branku, nerez**

Süd-Metall

OD 365 Kč

5 pracovních dní



**Pár klik Súdmetall Salzburg
na branku, nerez**

Süd-Metall

OD 282 Kč

5 pracovních dní



Madlo na branky, nerez

Süd-Metall

OD OD 910 Kč

5 pracovních dní



**Pár klik Súdmetall Moskau
na branku, nerez**

Süd-Metall

OD 368 Kč

5 pracovních dní



**Zámek na branku v profilu -
protikus, nerez**

Süd-Metall

OD OD 3 675 Kč

5 pracovních dní



**Prodloužení střelky na zámky
na branku**

Süd-Metall

OD 120 Kč

5 pracovních dní