

## Držák skla naložený, koncový, bez vrtání skla, nerez 12/12,76 mm, Plochý sloupek



ID produktu: 20518

Držák skla naložený koncový s montáží na plochu nebo trubku.

V2A 1.4301 (AISI 304) - nejpoužívanější druh korozivzdorných ocelí, vhodné jak pro použití ve venkovním tak v domácím prostředí, nedoporučuje se používat v prostředí agresivnějším, jako je např. plavecký bazén nebo mořská voda

Vhodné pro tloušťku skla 8-12,76 mm

Bez vrtání do skla

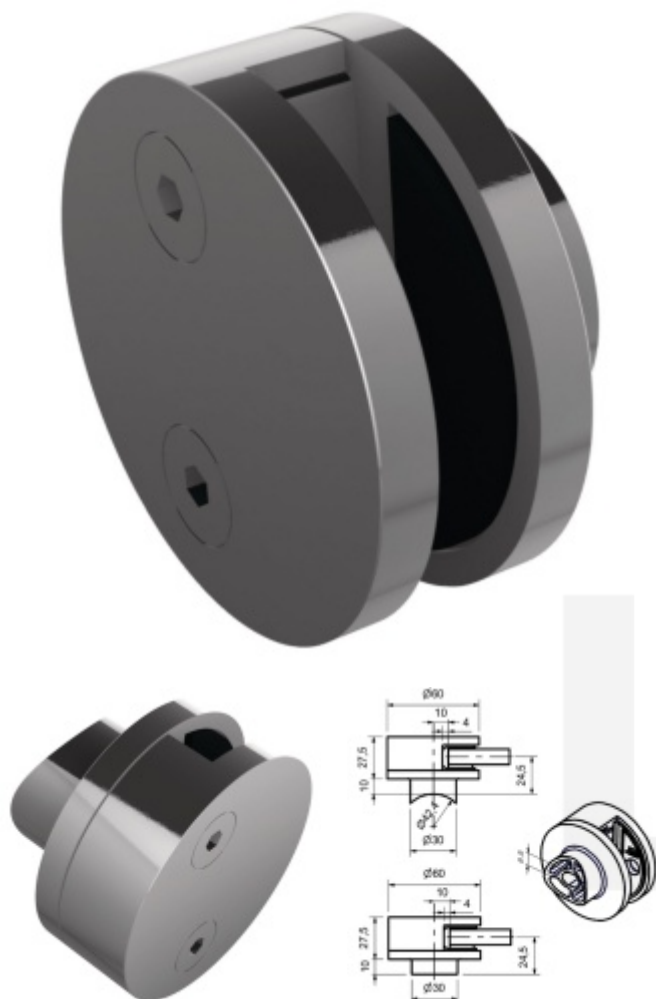
**Vaše cena bez DPH**

**488 Kč**

Vaše cena s DPH

590,48 Kč

[Zobrazit produkt](#)



## PŘÍSLUŠENSTVÍ



**Šroub pro montáž držáku  
skla**

**Süd-Metall**

---

**OD 9 Kč**

**5 pracovních dní**

