

Držák skla naložený, koncový, bez vrtání skla, nerez 8/8,76 mm, Plochý sloupek



ID produktu: 20520

Držák skla naložený koncový s montáží na plochu nebo trubku.

V2A 1.4301 (AISI 304) - nejpoužívanější druh korozivzdorných ocelí, vhodné jak pro použití ve venkovním tak v domácím prostředí, nedoporučuje se používat v prostředí agresivnějším, jako je např. plavecký bazén nebo mořská voda

Vhodné pro tloušťku skla 8-12,76 mm

Bez vrtání do skla

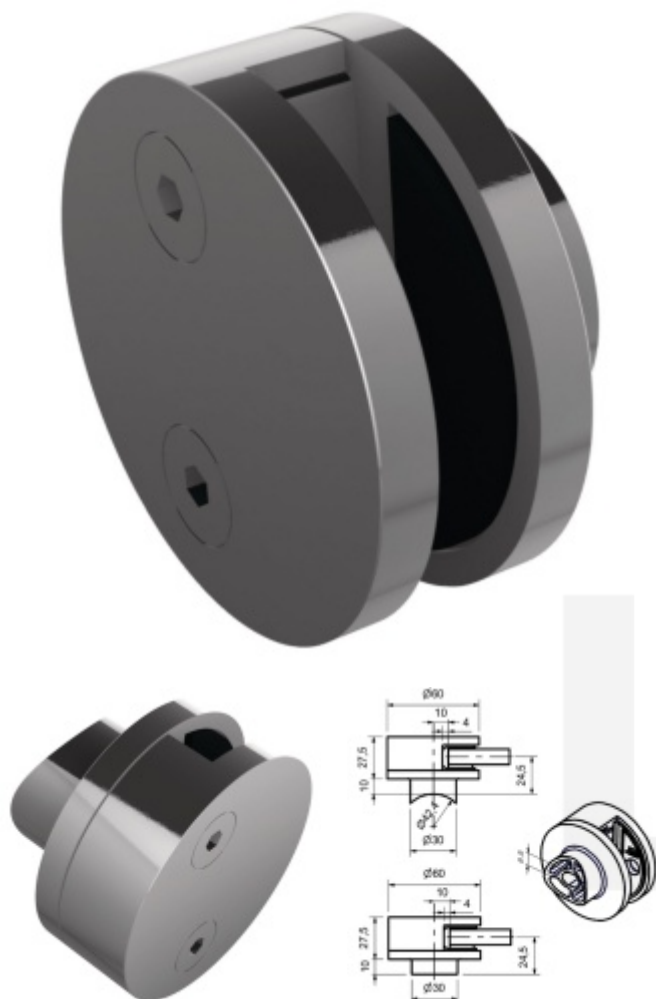
Vaše cena bez DPH

488 Kč

Vaše cena s DPH

590,48 Kč

Zobrazit produkt



PŘÍSLUŠENSTVÍ



**Šroub pro montáž držáku
skla**

Süd-Metall

OD 9 Kč

5 pracovních dní

