



## Tectus 340 3D černá barva - skrytý pant pro bezfalcové dveře

**SIMONSWERK**

ID produktu: 20598

Povrchová úprava černá barva

Pro obložkovou/ocelovou zárubeň přikupte odpovídající upevnění/kapsu.

Pravolevý, bezúdržbová ložiska, třídídimenzionální seřizování: stranově +/- 3 mm, výškově +/- 3 mm, přítlaku +/- 1 mm.

Úhel otevření 180 stupňů

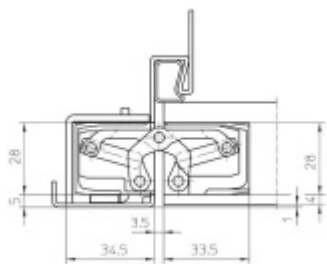
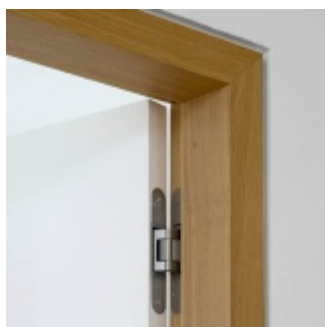
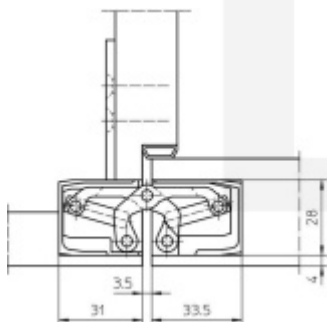
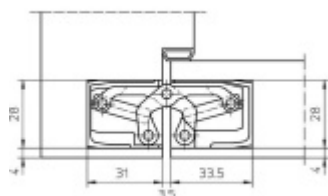
Nosnost 80 kg (pro dva panty)

Velikost 160 mm

Průměr frézy 24 mm

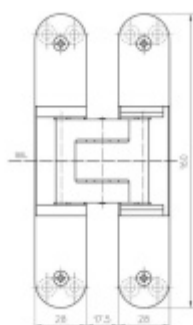
Na objednání také povrchové úpravy mosaz, chrom, nerez, barva RAL.

Konkrétní cenu pantu v jiné povrchové úpravě, poptejte u našeho obchodního oddělení.



Společně s dodávkou pantů můžeme bezplatně zapůjčit frézovací rám a šablony, se kterými je výroba dveří se skrytými panty velmi snadná a realizovat ji lze již se základním vybavením truhlářské dílny.

Uvedená cena platí do vyprodání zásob.



**Vaše cena bez DPH**

**46,94 €**

Vaše cena s DPH

56,8 €

Dostupnost

více jak 10 ks

Zobrazit produkt



## PŘÍSLUŠENSTVÍ



**Magnetický zámek EFB  
černý, stavitelný protiplech**

EFB

---

**OD 16,24 €**

více jak 10 ks



**Tectus 340 3D FZ -  
upevňovací deska pro  
obložkovou zárubeň**

SIMONSWERK

---

**OD 4,65 €**

Termín bude prověřen u dodavatele



**Náhradní krytka Tectus 340,  
černá**

SIMONSWERK

---

**OD 5,31 €**

8 ks



**Tectus 340 3D ST - upevnění  
pro ocelové dveře**

SIMONSWERK

---

**OD 13,84 €**

3 ks

