



Simonswerk KCM 01 - Dveřní zástrč pro skleněné dveře Nerez kartáčovaná vzhled (126), Pravé provedení

 **SIMONSWERK**

ID produktu: 24171

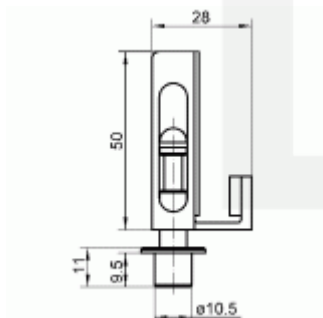
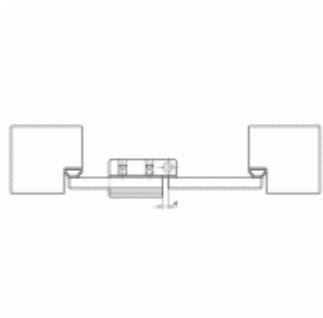
Dveřní zástrč pro skleněné dveře s aretací .

Instalace je bez potřeby vrtání do skla !

Kování je vhodné pro tloušťku skla 8-10 mm ESG sklo.

Dodávka je včetně protikusů do podlahy

Povrch: nerez vzhled nebo černá RAL 9005



Vaše cena bez DPH

94,45 €

Vaše cena s DPH

114,28 €

[Zobrazit produkt](#)

PŘÍSLUŠENSTVÍ



**Protikus zámku Ülock-B pro
skleněné dvoukřídlové dveře**

Süd-Metall

OD 147,51 €

5 pracovních dní

