



Simonswerk KCM 01 - Dveřní zástrč pro skleněné dveře Nerez kartáčovaná vzhled (126), Levé provedení

 **SIMONSWERK**

ID produktu: 24173

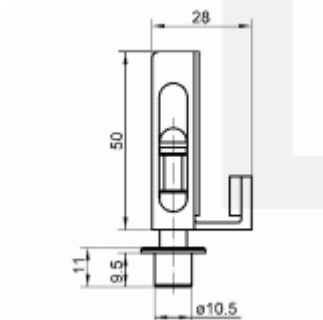
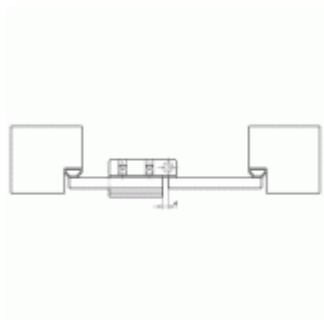
Dveřní zástrč pro skleněné dveře s aretací .

Instalace je bez potřeby vrtání do skla !

Kování je vhodné pro tloušťku skla 8-10 mm ESG sklo.

Dodávka je včetně protikusů do podlahy

Povrch: nerez vzhled nebo černá RAL 9005



Vaše cena bez DPH

2 314 Kč

Vaše cena s DPH

2 799,94 Kč

Zobrazit produkt

PŘÍSLUŠENSTVÍ



**Protikus zámku Ülock-B pro
skleněné dvoukřídlové dveře**

Süd-Metall

OD 3 614 Kč

5 pracovních dní

