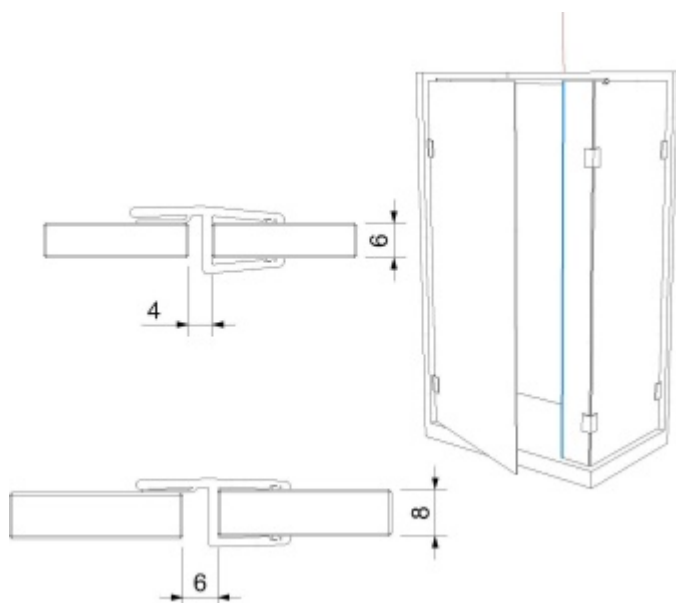


Produktový list

platný k 3. 5. 2026

luxusnikovani.cz
DELIVERED BY EFB



Těsnící profil pro sklo č. 3



Těsnící profil pro skleněné sprchové kouty

PVC transparentní

Přední doraz 180°

Tloušťka skla 6 / 8 mm

Vzhledem k délce profilu bude toto zboží zasíláno napřímo od výrobce za poplatek 290,- Kč bez DPH.

Pro délku profilu 2500 mm bude dopravné kalkulováno individuálně!!

2010 mm

[Těsnící profil pro sklo č. 3
2010 mm](#)

DETAIL

5 pracovních dní

184 Kč bez DPH
222,64 Kč s DPH

2250 mm

[Těsnící profil pro sklo č. 3
2250 mm](#)

DETAIL

5 pracovních dní

205 Kč bez DPH
248,05 Kč s DPH

2500 mm

[Těsnící profil pro sklo č. 3
2500 mm](#)

DETAIL

5 pracovních dní

225 Kč bez DPH
272,25 Kč s DPH