

# Produktový list

platný k 30. 4. 2026

**luxusnikovani.cz**  
DELIVERED BY EFB



## Automatická těsnící lišta Planet HS Plus FH+RD, 55 dB, protipožární 835 mm (Ize zkrátit do 710 mm)

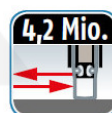
**Planet** SWISS

ID produktu: 2596

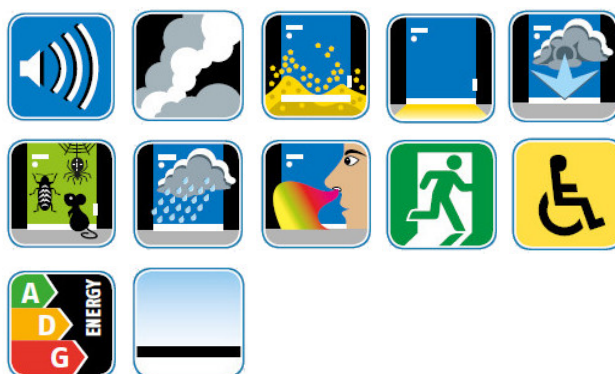
Automatická těsnící lišta na dveře. Vhodné pro dřevěné dveře.

- Výška těsnící lišty až 22 mm
- Útlum až 55 dB
- Možnost seřízení výšky výsuvu lišty
- Záruka 7 let
- Vhodné pro objektové dveře s vysokým zatížením

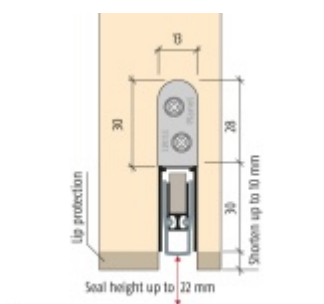
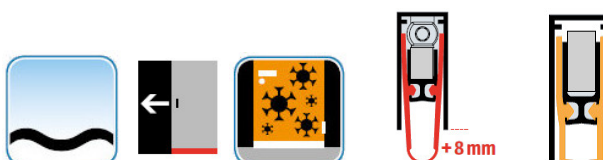
Součástí balení je spojovací materiál pro dřevěné dveře



Vlastnosti automatické lišty:



Doplňkové vlastnosti lišty na objednávku :



Způsob instalace do dveří:



Vhodné zejména pro dveře z materiálu:



V případě objednávky samostatných profilů do celkové výše 2500,- Kč bez DPH bude k zakázce připočítán manipulační poplatek ve výši 500,- Kč bez DPH. Při objednávce nad 2500,- Kč je cena za kus konečná.

**Vaše cena bez DPH**

**1 403 Kč**

Vaše cena s DPH

1 697,63 Kč

Zobrazit produkt

**TECHNICKÉ DETAILY**