

# Produktový list

platný k 1. 5. 2026

**luxusnikovani.cz**  
DELIVERED BY EFB



## Automatická těsnicí lišta Planet HS Plus FH+RD, 55 dB, protipožární 960 mm (Ize zkrátit do 835 mm)

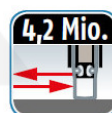
**Planet** SWISS <sup>®</sup>

ID produktu: 2597

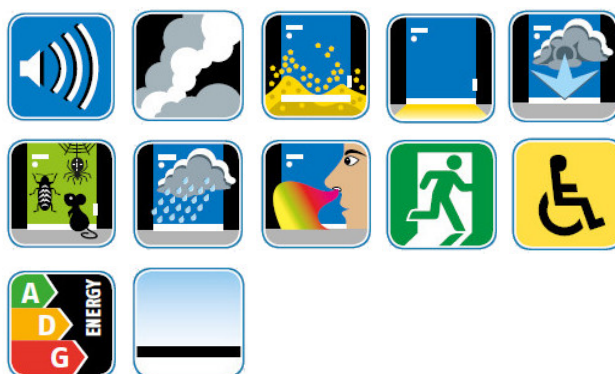
Automatická těsnicí lišta na dveře. Vhodné pro dřevěné dveře.

- Výška těsnicí lišty až 22 mm
- Útlum až 55 dB
- Možnost seřízení výšky výsuvu lišty
- Záruka 7 let
- Vhodné pro objektové dveře s vysokým zatížením

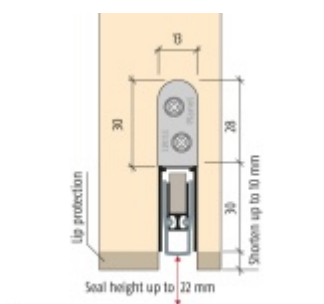
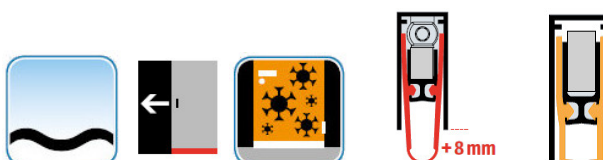
Součástí balení je spojovací materiál pro dřevěné dveře



Vlastnosti automatické lišty:



Doplňkové vlastnosti lišty na objednávku :



Způsob instalace do dveří:



Vhodné zejména pro dveře z materiálu:



V případě objednávky samostatných profilů do celkové výše 2500,- Kč bez DPH bude k zakázce připočítán manipulační poplatek ve výši 500,- Kč bez DPH. Při objednávce nad 2500,- Kč je cena za kus konečná.

**Vaše cena bez DPH**

**1 428 Kč**

Vaše cena s DPH

1 727,88 Kč

Zobrazit produkt

**TECHNICKÉ DETAILY**