

# Produktový list

platný k 27. 7. 2024

**luxusnikovani.cz**  
DELIVERED BY EFB



## Držák skla AbP typ 5, 45x63 mm, Zinek bez povrchu Kulatý průměr 48,3 mm, 13,52 mm



ID produktu: 26699

Úchyt pro sklo na plochý nebo kulatý sloupek

Zinková slitina bez povrchové úpravy

Vhodné pro tloušťku skla 8-13,52 mm

Vrtání do skla 10 mm

Balení obsahuje držák + těsnění pro sklo

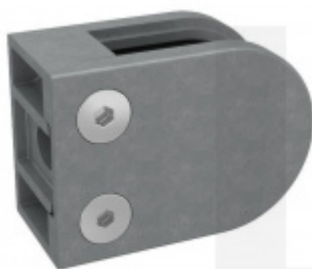
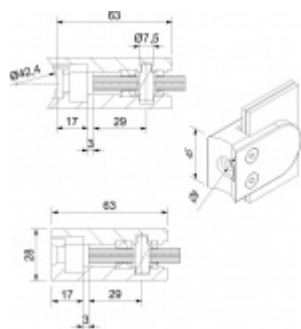
Součástí balení není spojovací materiál pro sloupek

**Vaše cena bez DPH**

**198 Kč**

Vaše cena s DPH

239,58 Kč



Zobrazit produkt

# PŘÍSLUŠENSTVÍ



**Nerezový sloupek 995 mm, rohový s přípravou pro montáž úchytů na sklo 4xM8 závit**

Süd-Metall

---

**OD 1 200 Kč**

5 pracovních dní



**Nerezový sloupek 995mm, středový s přípravou pro montáž úchytů na sklo 4xM8 závit**

Süd-Metall

---

**OD 1 200 Kč**

5 pracovních dní



**Nerezový sloupek 995mm, koncový s přípravou pro montáž úchytů na sklo 2xM8 závit**

Süd-Metall

---

**OD 1 200 Kč**

5 pracovních dní

