



Držák skla AbP typ 8, 55x55 mm, nerez A2 13,52 mm, Kulatý průměr 48,3 mm



ID produktu: 26723

Úchyt pro sklo na plochý nebo kulatý sloupek

V2A 1.4301 (AISI 304) - nejpoužívanější druh korozivzdorných ocelí, vhodné jak pro použití ve venkovním tak v domácím prostředí, nedoporučuje se používat v prostředí agresivnějším, jako je např. plavecký bazén nebo mořská voda.

Vhodné pro tloušťku skla 8-13,52 mm

Vrtání do skla 10 mm

Balení obsahuje držák + těsnění pro sklo.

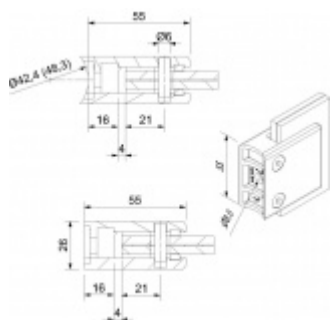
Součástí balení není spojovací materiál pro sloupek.

Vaše cena bez DPH

411 Kč

Vaše cena s DPH

497,31 Kč



Zobrazit produkt

PŘÍSLUŠENSTVÍ



**Nerezový sloupek 995 mm,
rohový s přípravou pro
montáž úchytů na sklo 4xM8
závit**

Süd-Metall

OD 1 170 Kč

5 pracovních dní



**Nerezový sloupek 995mm,
středový s přípravou pro
montáž úchytů na sklo 4xM8
závit**

Süd-Metall

OD 1 170 Kč

5 pracovních dní



**Nerezový sloupek 995mm,
koncový s přípravou pro
montáž úchytů na sklo 2xM8
závit**

Süd-Metall

OD 1 170 Kč

5 pracovních dní



**Šroub pro montáž držáku
skla**

Süd-Metall

OD 13 Kč

5 pracovních dní

