



## Držák skla AbP typ 8, 55x55 mm, nerez A2 10 mm, Kulatý průměr 48,3 mm



ID produktu: 26728

Úchyt pro sklo na plochý nebo kulatý sloupek

V2A 1.4301 (AISI 304) - nejpoužívanější druh korozivzdorných ocelí, vhodné jak pro použití ve venkovním tak v domácím prostředí, nedoporučuje se používat v prostředí agresivnějším, jako je např. plavecký bazén nebo mořská voda.

Vhodné pro tloušťku skla 8-13,52 mm

Vrtání do skla 10 mm

Balení obsahuje držák + těsnění pro sklo.

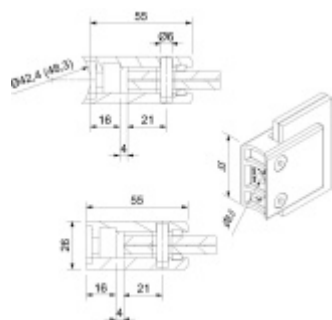
Součástí balení není spojovací materiál pro sloupek.

**Vaše cena bez DPH**

**16,86 €**

Vaše cena s DPH

20,4 €



[Zobrazit produkt](#)

## PŘÍSLUŠENSTVÍ



**Nerezový sloupek 995 mm,  
rohový s přípravou pro  
montáž úchytů na sklo 4xM8  
závit**

Süd-Metall

---

**OD 45,92 €**

5 pracovních dní



**Nerezový sloupek 995mm,  
středový s přípravou pro  
montáž úchytů na sklo 4xM8  
závit**

Süd-Metall

---

**OD 45,92 €**

5 pracovních dní



**Nerezový sloupek 995mm,  
koncový s přípravou pro  
montáž úchytů na sklo 2xM8  
závit**

Süd-Metall

---

**OD 45,92 €**

5 pracovních dní



**Šroub pro montáž držáku  
skla**

Süd-Metall

---

**OD 0,37 €**

5 pracovních dní

