



## FSB 15 1720 rozeta Plug-in Eloxovaný hliník, 39-48 mm, Klika/klika

**FSB**

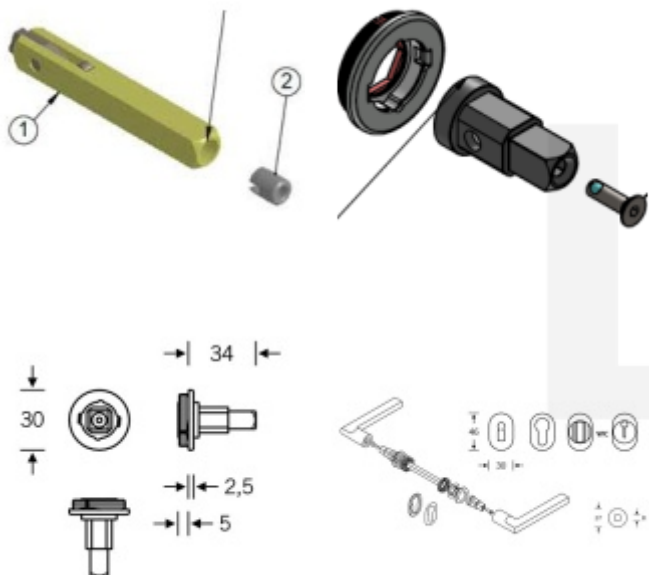
ID produktu: 27290

Mechanika pro [kování FSB Plug-in.](#)

Element je komatibilní se všemi klikami FSB ASL.

Kliku lze vybrat [zde.](#)

Uvedená cena je za set se čtyřhranem a spojovacím materiálem a čtyřhranem 8 mm pro tl. dveří 39-48 mm.



**Vaše cena bez DPH**

**15,55 €**

Vaše cena s DPH

18,82 €

Zobrazit produkt