

# Produktový list

platný k 11. 4. 2026

**luxusnikovani.cz**  
DELIVERED BY EFB



## Súdmetall Scarlet-R, černá matná, TopSpeed

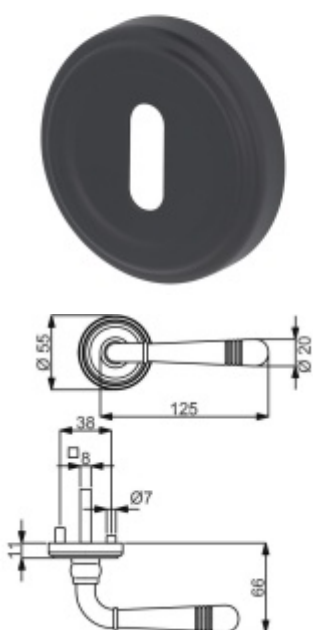


Sada kování pro interiérové dveře v objektovém standardu dle EN 1906 (3. třída)

Klika je osazena pevně na rozetě s bajonetovým mechanismem.

Kování je vyrobeno z nerezů v povrchové úpravě černá matná barva.

Kování je možné použít také pro interiérové dveře s vysokým zatížením ve veřejných objektech.



- Objektové provedení i pro standardní interiérové dveře
- Ocelová konstrukce pod rozetami
- Extrémně rychlá a bezchybná montáž
- Klika pevně spojená s rozetou a pružinovým mechanismem.

Sada kování obsahuje spojovací materiál a čtyřhran pro tloušťku dveří 38-42 mm.

Větší tloušťka dveří je možná dle zadání. Příplatek cca 100,- Kč / sada

Čtyřhran u WC zamykání má rozměr 8x8 mm.



### Klika/koule - levá

[Súdmetall Scarlet-R, černá matná, TopSpeed](#)  
[Klika/koule - levá, Cylindrická vložka](#)

DETAIL

Termín bude prověřen u dodavatele

**3 158 Kč bez DPH**  
3 821,18 Kč s DPH

## Klika/koule - pravá

[Südmetail Scarlet-R, černá matná, TopSpeed](#)  
[Klika/koule - pravá, Cylindrická vložka](#)

DETAIL

Termín bude prověřen u dodavatele **3 158 Kč bez DPH**  
3 821,18 Kč s DPH

## klika / klika

[Südmetail Scarlet-R, černá matná, TopSpeed](#)  
[klika / klika, Obyčejný klíč](#)

DETAIL

Termín bude prověřen u dodavatele **2 623 Kč bez DPH**  
3 173,83 Kč s DPH

[Südmetail Scarlet-R, černá matná, TopSpeed](#)  
[klika / klika, Cylindrická vložka](#)

DETAIL

Termín bude prověřen u dodavatele **2 623 Kč bez DPH**  
3 173,83 Kč s DPH

[Südmetail Scarlet-R, černá matná, TopSpeed](#)  
[klika / klika, WC uzamykání, čtyřhran 8 mm](#)

DETAIL

Termín bude prověřen u dodavatele **3 023 Kč bez DPH**  
3 657,83 Kč s DPH



## PODOBNÉ PRODUKTY



**Štítkové kování Südmetall  
Scarlet-LS, černá**

Süd-Metall

---

**OD OD 2 488 Kč**

5 pracovních dní

