



Ülock Novus Ronny Top Speed, černá Premium



ID produktu: 28672

Dveřní klika s integrovanou čtečkou karet a zámkem.

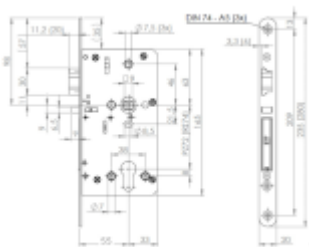
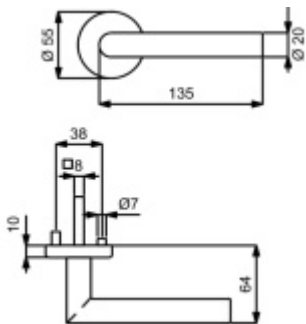
Sada kování Südmetail Novus pro elektronickou kontrolu přístupu do dveří pomocí čipové karty, RFID přívěsku nebo jiného média RFID.

Systém umožňuje plnohodnotné řízení přístupových práv do dveří pomocí RFID médií a vysokou odolnost dveřního kování při používání dveří ve veřejných objektech

Kování Südmetail Novus se skládá z elektronického panikového zámku Ülock-B Battery a speciální rozety s integrovanou čtečkou karet.

Základní vlastnosti systému Novus:

- Provoz na 2 baterie AAA ukryté v zámku. Nepotřebujete žádnou kabeláž ve dveřích ani v zárubni.
- Elektronika a řídicí jednotka kování jsou integrovány a chráněny v těle zámku i dveřích.
- Zámek s panikovou funkcí a samozamykáním v objektovém provedení vhodný i pro vysoké zatížení
- Integrovaná čtečka karet v zámkové rozetě umožňuje plnohodnotné řízení přístupových práv v budově pomocí vlastního software [Ümanagement 2.0](#)
- Dveřní klika v sestavě je v objektovém provedení 4. třída, testována na 1,2 milionu cyklů, vhodná pro vysoké zatížení
- Ideální řešení pro dodatečnou montáž na staré dveře s rozetovým kovááním
- Jednoduchá a rychlá výměna baterií bez náradí
- V případě nouze je možné otevření dveří pomocí vložky a klíče.



Systém Südmetall Novus nabízí komplexní řešení přístupu do dveří na kartu při zachování vysokého zabezpečení dveří, protože zámek Ülock je plnohodnotný panikový uzávěr s požární odolností nebo bez ní. Řídící jednotka pro čtečku je integrována v zámku, který je zadlabaný a schovaný ve dveřním křídle. Poškozením čtečky tedy není možné překonat ochranu dveří a otevřít zámek bez autorizace.

Přístupová práva se editují ve vlastním software vyvinutém pro zámky Ülock - Ümanagement 2.0, který nabízí jednoduchou i pokročilou administraci přístupových práv pro různé typy objektů.

ÜLOCK je nabízen ve dvou variantách:

ÜLOCK Premium bezdrátový bezpečnostní zámek obsahuje osvědčení DIN 18250, DIN EN 179, DIN EN 1125 a DIN EN 14846. Doporučujeme pro veřejné prostory kde bude vyžadována paniková nebo požární certifikace.

ÜLOCK Komfort - všechny funkce a parametry jsou stejné jako u verze Premium. K zámku však není dodáván certifikát pro panikovou funkci a požární odolnost. Doporučujeme pro použití v privátních realizacích kde není vyžadována certifikace.

Sada obsahuje: Zámek Ülock Comfort nebo Premium, Integrovaná čtečka karet v rozetě, objektovou kliku Südmetall TopSpeed ve 4. objektové třídě, dělený čtyřhran 9 mm, 2 ks baterie AAA

Jiné modely kování Südmetall TopSpeed je možné dodat v provedení Novus na poptání.

Vaše cena bez DPH

14 590 Kč

Vaše cena s DPH

17 653,91 Kč

Zobrazit produkt

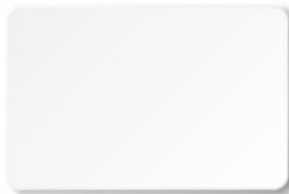
PŘÍSLUŠENSTVÍ



**Dělený čtyřhran s redukcí
8/9/8 mm**

OD OD 390 Kč

více jak 10 ks



**Čipová karta - RFID Mifare
DesFire EV2 8k**

Süd-Metall

OD 106 Kč

Termín bude prověřen u dodavatele



ÜManagement 2.0 Software

Süd-Metall

OD 8 700 Kč

Termín bude prověřen u dodavatele



**Samolepící čip - RFID Mifare
DesFire EV2 8k**

Süd-Metall

OD 318 Kč

Termín bude prověřen u dodavatele



PODOBNÉ PRODUKTY



**Südmetail München -R, nízká
rozeta magnetická**

Süd-Metall

OD OD 1 098 Kč

5 pracovních dní



**Klika s úzkou rozetou
Südmetail Ronny II-R,
TopSpeed, požární**

Süd-Metall

OD OD 1 390 Kč

5 pracovních dní



**Südmetail Ronny II-R, bílá,
TopSpeed**

Süd-Metall

OD OD 870 Kč

5 pracovních dní

