



## Automatická těsnící lišta Planet PU FH+RD, 50 dB, protipožární 335 mm (lze zkrátit do 220 mm)

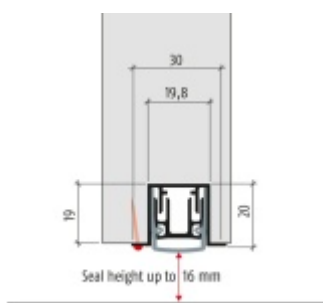
**Planet** SWISS <sup>®</sup>

ID produktu: 2892

Automatická těsnící lišta na dveře. Vhodné pro ocelové nebo hliníkové dveře.

- Výška těsnící lišty až 16 mm
- Útlum až 50 dB
- Možnost seřízení výšky výsuvu lišty
- Záruka 7 let
- Vhodné pro objektové dveře s vysokým zatížením

Součástí balení je spojovací materiál pro kovové dveře



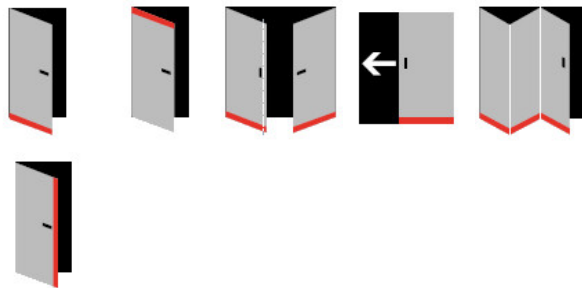
Vlastnosti automatické lišty:



Na objednávku lze dodat tyto úpravy :



Způsob instalace do dveří:



Vhodné zejména pro dveře z materiálu:



V případě objednávky samostatných profilů do celkové výše 2500,- Kč bez DPH bude k zakázce připočítán manipulační poplatek ve výši 500,- Kč bez DPH. Při objednávce nad 2500,- Kč je cena za kus konečná.

**Vaše cena bez DPH**

**1 813 Kč**

Vaše cena s DPH

2 193,73 Kč



Zobrazit produkt

## TECHNICKÉ DETAILY