



Držák skla Südmetall Anakonda, bez vrtání



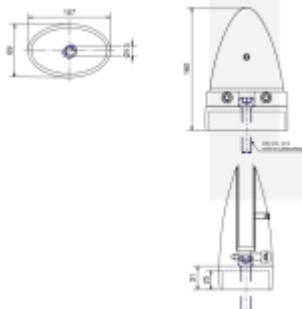
ID produktu: 28946

Držák skla pro montáž na rovnou plochu, bez nutnosti vrtání do skla.

Nerez A4, K240 matt - vyšší odolnost pro náročnější prostředí

Vhodné pro tloušťku skla 13,52 / 14,76 / 17,52 mm

Pro lehké skleněné konstrukce.



Vaše cena bez DPH

2 400 Kč

Vaše cena s DPH

2 904 Kč

Zobrazit produkt

PŘÍSLUŠENSTVÍ



**Šroub pro montáž držáku
skla**

Süd-Metall

OD 9 Kč

5 pracovních dní

