

# Produktový list

platný k 28. 4. 2026

**luxusnikovani.cz**  
DELIVERED BY EFB



## Automatická těsnící lišta Planet PU FH+RD, 50 dB, protipožární 1335 mm (lze zkrátit do 1210mm)

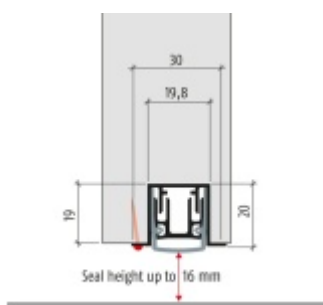
**Planet** SWISS <sup>®</sup>

ID produktu: 2895

Automatická těsnící lišta na dveře. Vhodné pro ocelové nebo hliníkové dveře.

- Výška těsnící lišty až 16 mm
- Útlum až 50 dB
- Možnost seřízení výšky výsuvu lišty
- Záruka 7 let
- Vhodné pro objektové dveře s vysokým zatížením

Součástí balení je spojovací materiál pro kovové dveře



Vlastnosti automatické lišty:



Na objednávku lze dodat tyto úpravy :



**54 dB**

Způsob instalace do dveří:



Vhodné zejména pro dveře z materiálu:



V případě objednávky samostatných profilů do celkové výše 2500,- Kč bez DPH bude k zakázce připočítán manipulační poplatek ve výši 500,- Kč bez DPH. Při objednávce nad 2500,- Kč je cena za kus konečná.

**Vaše cena bez DPH**

**1 418 Kč**

Vaše cena s DPH

1 715,78 Kč



[Zobrazit produkt](#)

## TECHNICKÉ DETAILY