

# Produktový list

platný k 11. 5. 2026

**luxusnikovani.cz**  
DELIVERED BY EFB



## Automatická těsnící lišta Planet PU FH+RD, 50 dB, protipožární 1210 mm (lze zkrátit do 1085 mm)

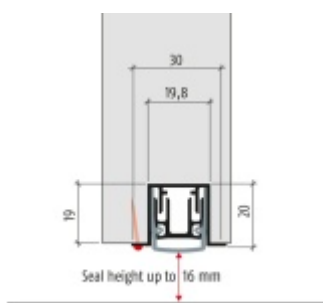
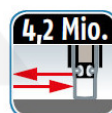
**Planet** SWISS <sup>®</sup>

ID produktu: 2896

Automatická těsnící lišta na dveře. Vhodné pro ocelové nebo hliníkové dveře.

- Výška těsnící lišty až 16 mm
- Útlum až 50 dB
- Možnost seřízení výšky výsuvu lišty
- Záruka 7 let
- Vhodné pro objektové dveře s vysokým zatížením

Součástí balení je spojovací materiál pro kovové dveře



Vlastnosti automatické lišty:



Na objednávku lze dodat tyto úpravy :



Způsob instalace do dveří:



Vhodné zejména pro dveře z materiálu:



V případě objednávky samostatných profilů do celkové výše 2500,- Kč bez DPH bude k zakázce připočítán manipulační poplatek ve výši 500,- Kč bez DPH. Při objednávce nad 2500,- Kč je cena za kus konečná.

**Vaše cena bez DPH**

**1 373 Kč**

Vaše cena s DPH

1 661,33 Kč

[Zobrazit produkt](#)

## TECHNICKÉ DETAILY

