



Držák skla AbP typ 4, 45x63 mm, černá 8 mm, Plochý sloupek



ID produktu: 29253

Úchyt pro sklo na plochý nebo kulatý sloupek

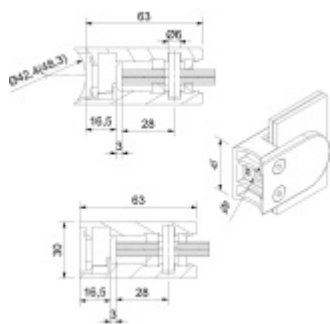
V2A 1.4301 (AISI 304) s povrchovou úpravou černá barva

Vhodné pro tloušťku skla 8-13,52 mm

Vrtání do skla 10 mm

Balení obsahuje držák + těsnění pro sklo

Součástí balení není spojovací materiál pro sloupek.



Vaše cena bez DPH

11,8 €

Vaše cena s DPH

14,27 €

Zobrazit produkt

PŘÍSLUŠENSTVÍ



**Šroub pro montáž držáku
skla**

Süd-Metall

OD 0,37 €

5 pracovních dní

