

## Držák skla AbP typ 7, 45x46 mm, černá, bez vrtání do skla 10 mm, Plochý sloupek



ID produktu: 29260

Úchyt pro sklo na plochý nebo kulatý sloupek

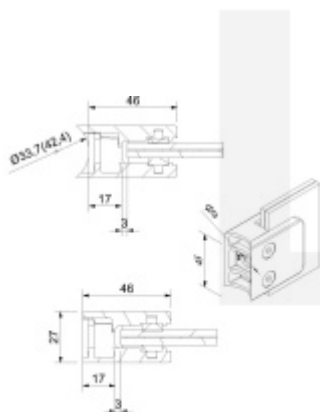
Materiál: nerez V2A 1.4301 + černá barva

Vhodné pro tloušťku skla 8-10,76 mm

Bez vrtání do skla

Balení obsahuje držák + těsnění pro sklo

Součástí balení není spojovací materiál pro sloupek.



**Vaše cena bez DPH**

**9,35 €**

Vaše cena s DPH

11,31 €

Zobrazit produkt

## PŘÍSLUŠENSTVÍ



**Šroub pro montáž držáku  
skla**

Süd-Metall

---

**OD 0,37 €**

5 pracovních dní

