

Produktový list

platný k 28. 4. 2026

luxusnikovani.cz
DELIVERED BY EFB

Držák skla AbP typ 7, 45x46 mm, černá, bez vrtání do skla 8 mm, Kulatý průměr 42,4 mm



ID produktu: 29266

Úchyt pro sklo na plochý nebo kulatý sloupek

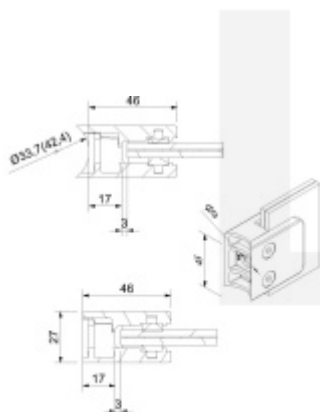
Materiál: nerez V2A 1.4301 + černá barva

Vhodné pro tloušťku skla 8-10,76 mm

Bez vrtání do skla

Balení obsahuje držák + těsnění pro sklo

Součástí balení není spojovací materiál pro sloupek.



Vaše cena bez DPH

229 Kč

Vaše cena s DPH

277,09 Kč

Zobrazit produkt

PŘÍSLUŠENSTVÍ



**Šroub pro montáž držáku
skla**

Süd-Metall

OD 9 Kč

5 pracovních dní

