

Biloba BL 8010 BT JC zeď/sklo - kyvný pant pro saunové dveře

SIMONSWERK

ID produktu: 29881

Pant pro kyvné skleněné dveře s vysokým zatížením. Vhodné pro objekty i rezidenční projekty. Speciální konstrukce a mechanika umožňuje použití pantu nejen pro saunové dveře.

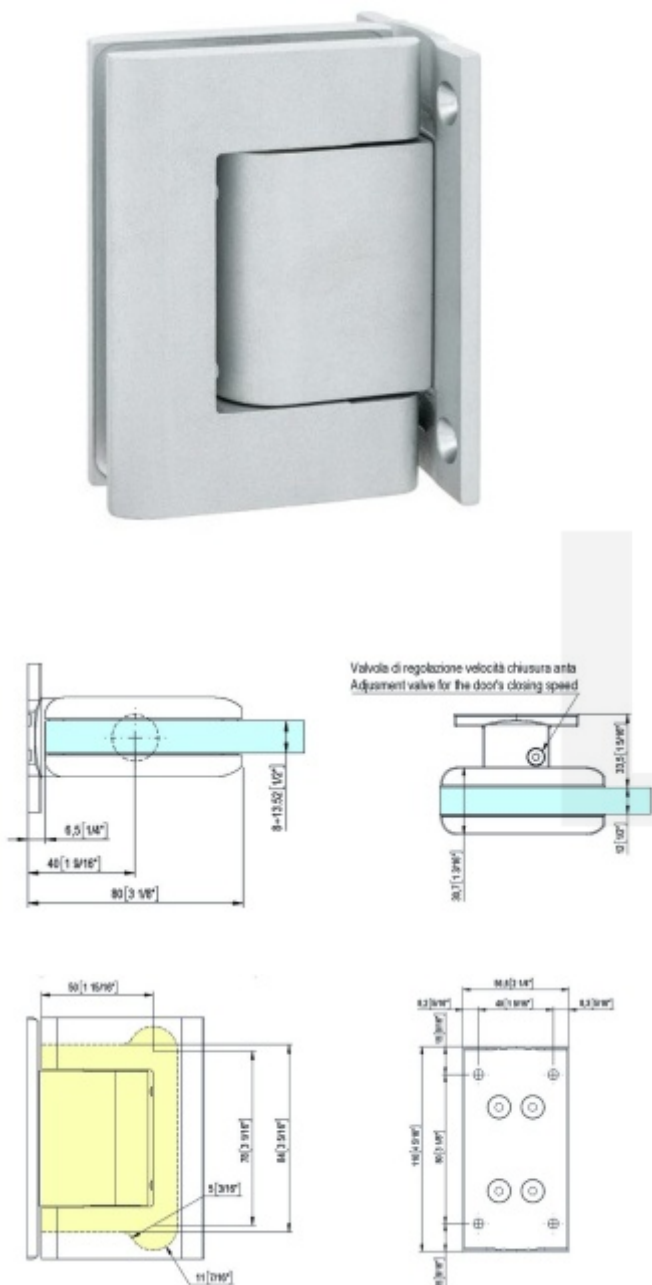
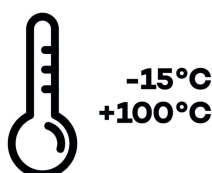
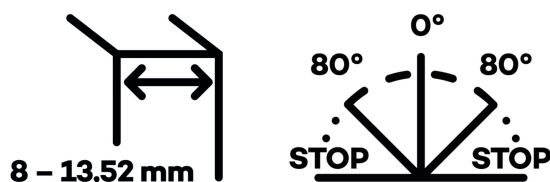
Testováno na 1 milion otevíracích cyklů.

- Hydraulická mechanika
- Instalace zeď/sklo
- Nastavením rychlosti zavírání dveří
- Seřízení nulové pozice
- Přidržení otevření v úhlu + 90° a - 90°.
- Automatické zavírání od + 80° a - 80°
- Nosnost 100 kg / 2 panty
- Vhodné pro tloušťku skla 8-13,52 mm

Vnitřní tělo eloxované speciální hlubokou oxidací (20 mikronů)

Pant je bez povrchové úpravy. Je potřeba objednat samostatně krytku.

Uvedená cena je za 1 kus pantu.



Vaše cena bez DPH

5 831 Kč

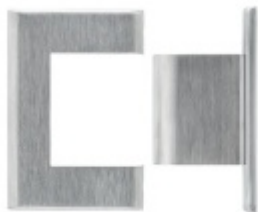
Vaše cena s DPH

7 055,51 Kč

Zobrazit produkt



PŘÍSLUŠENSTVÍ



**Biloba BL 8010 BT JC C -
krytka pantu**

SIMONSWERK

OD OD 0 Kč

Termín bude prověřen u dodavatele

