

Produktový list

platný k 30. 4. 2026

luxusnikovani.cz
DELIVERED BY EFB

Bodový úchyt pro sklo, nerez A2, průměr 50 mm



Bodový úchyt pro sklo, průměr 50 mm

Nerez A2 - nejpoužívanější druh korozivzdorných ocelí, vhodné jak pro použití ve venkovním, tak v domácím prostředí, nedoporučuje se používat v prostředí agresivnějším, jako je např. plavecký bazén nebo mořská voda

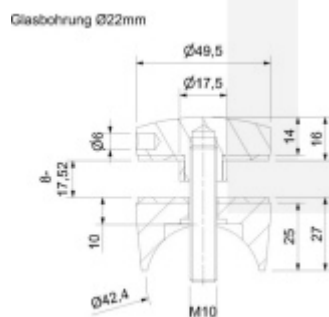
Certifikace TRAV C1

Tloušťka skla: 8-18 mm

Vrtání skla: průměr 20 mm

Možné zatížení: N0Max. 4,5 kN; Q=Max. 1,0 kN

Včetně gumových podložek a montážního materiálu



Kulatý průměr 42,4 mm

[Bodový úchyt pro sklo, nerez A2, průměr 50 mm](#)
[Kulatý průměr 42,4 mm](#)

DETAIL

5 pracovních dní **15,92 € bez DPH**
19,26 € s DPH

Ploché sloupek

[Bodový úchyt pro sklo, nerez A2, průměr 50 mm](#)
[Ploché sloupek](#)

DETAIL

5 pracovních dní **10,57 € bez DPH**
12,79 € s DPH