



Súdmetall Franca-R, satin chrom/chrom, TopSpeed Chrom satin, Standardní interiérové dveře, WC uzamykání, klika / klika



ID produktu: 31249

Sada kování pro interiérové dveře v objektovém standardu dle EN 1906 (3. třída)

Klika je osazena pevně na rozetě s bajonetovým mechanismem.

Kování je vyrobeno z masivní mosazi s lesklým povrchem nebo v nerez vzhledu.

Kování je možné použít také pro interiérové dveře s vysokým zatížením ve veřejných objektech.

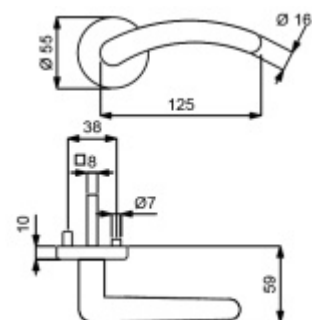
Testováno na 1,2 milionu otevíracích cyklů.

- 12 let záruka na funkci
- Objektové provedení i pro standardní interiérové dveře
- Ocelová konstrukce pod rozetami
- Extrémně rychlá a bezchybná montáž
- Klika pevně spojená s rozetou a pružinovým mechanismem.

Sada kování obsahuje spojovací materiál a čtyřhran pro tloušťku dveří 38-42 mm.

Větší tloušťka dveří je možná dle zadání. Příplatek cca 100,- Kč / sada

Čtyřhran u WC zamykání má rozměr 8x8 mm.



Cylindrická vložka

WC uzamykání

Sada klika/rozetě

Vaše cena bez DPH

2 113 Kč

Vaše cena s DPH

2 556,73 Kč

Zobrazit produkt

TECHNICKÉ DETAILY



PODOBNÉ PRODUKTY



Südmetail Franca-R
mosaz/nerez vzhled,
TopSpeed

Süd-Metall

OD OD 1 553 Kč

5 pracovních dní



Štítkové kování Südmetail
Franca-LS, Variostar

Süd-Metall

OD OD 1 285 Kč

5 pracovních dní

